

## INFORMATIONS SUR LA MESURE

Cher client ! Vous trouverez ici toutes les informations nécessaires pour mesurer et commander correctement votre volet roulant sur mesure.

**Veillez tout d'abord tenir compte des particularités suivantes :**

**1.** Vous prenez les dimensions de votre volet roulant de l'extérieur. De la même manière que vous regardez votre fenêtre de l'extérieur, reportez ensuite vos mesures de commande dans le configurateur !

**2.** Vous déterminez le côté de commande vu de l'intérieur !

**3.** Toutes les dimensions sont indiquées en millimètres.

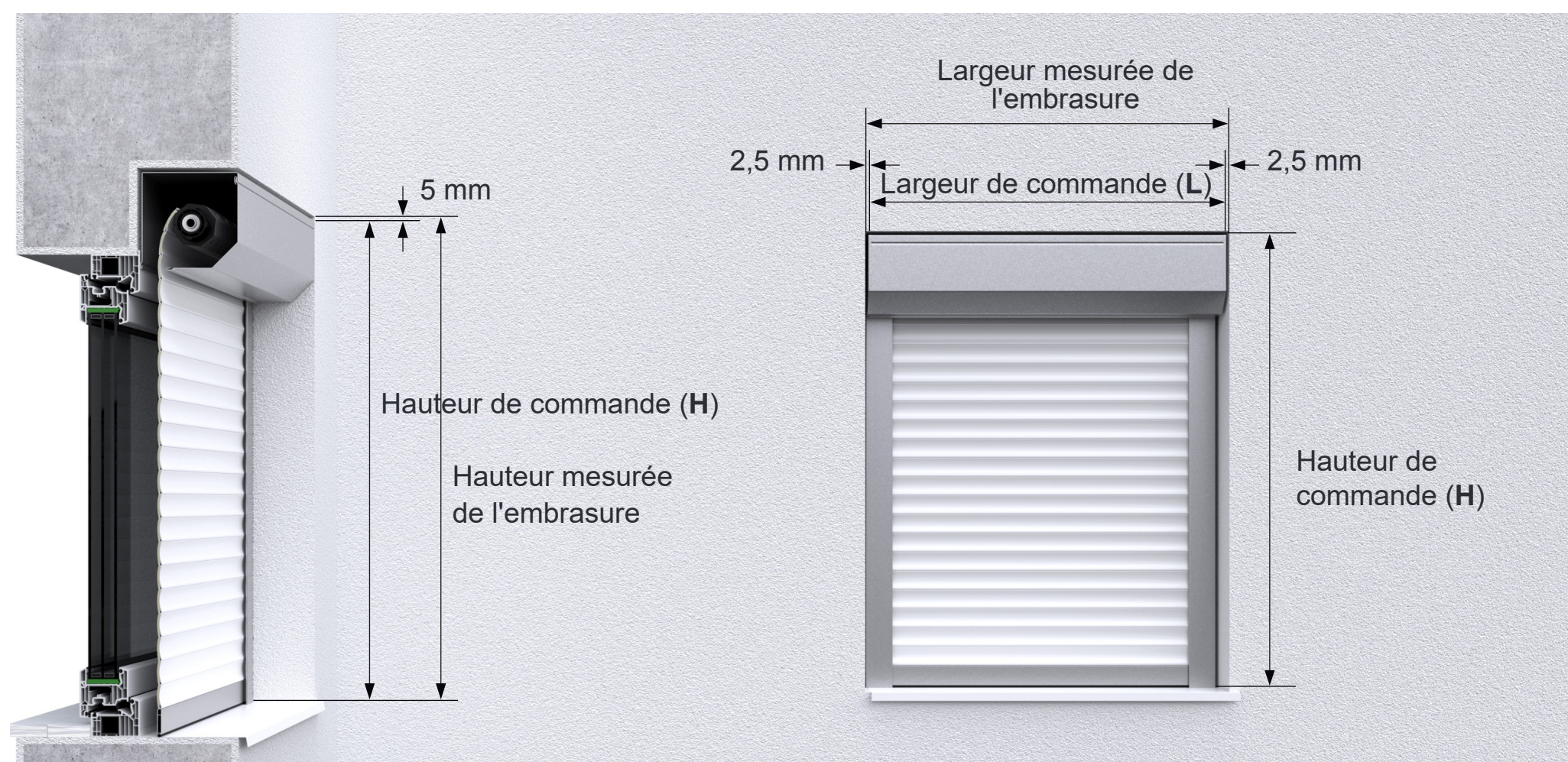
**1** centimètre est égal à **10** millimètres.

**10** centimètres sont **100** millimètres.

**100** centimètres correspondent à **1** mètre ou **1.000** millimètres.

**4.** Le volet roulant en applique peut être fabriqué avec une tolérance maximale de (+/-) 2 mm.

## INSTRUCTIONS DE MESURE EN CAS DE MONTAGE DU VOLET D'AVANT-PROPOS SUR LE CADRE DE LA FENÊTRE ET DANS L'INTERIEUR



Le caisson de volet roulant ainsi que les rails de guidage sont montés à l'intérieur de l'ouverture de l'embrasure, c'est-à-dire sur le cadre de la fenêtre.

Hauteur de l'embrasure - 5 mm = hauteur de commande (**H**)

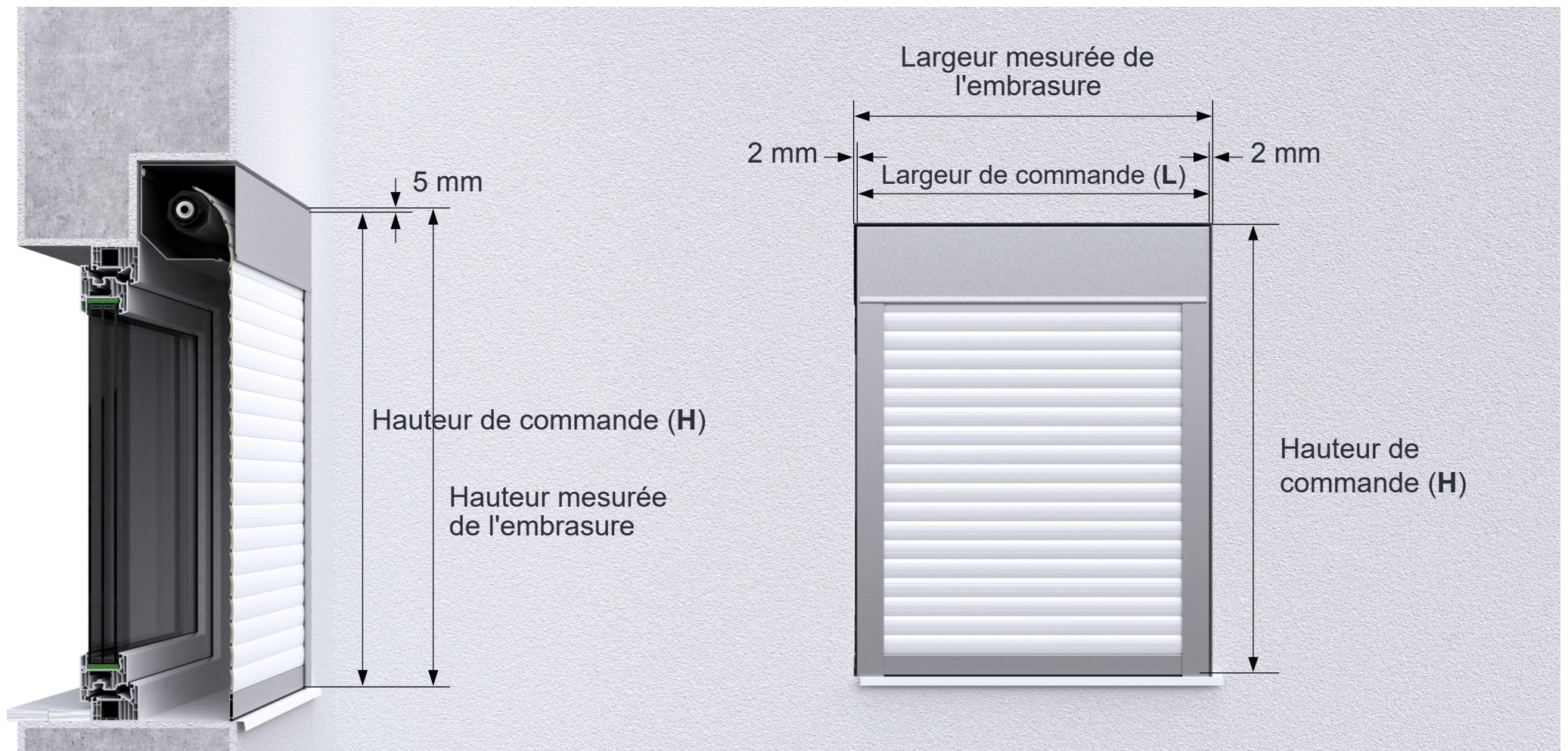
**1.** Si vous souhaitez monter votre volet roulant sur la fenêtre et donc dans l'embrasure de la fenêtre, mesurez la hauteur de l'embrasure en trois points au moins, car l'ouverture du mur est souvent maçonnée ou crépie de travers, et déterminez ainsi la plus petite hauteur. Pour calculer la hauteur de commande (**H**), veuillez déduire au moins 5 mm de la plus petite hauteur mesurée.

Largeur de l'embrasure - 5 mm = largeur de commande (**L**)

**2.** Mesurez toujours la largeur de l'embrasure en trois points au moins : en haut, en bas et au milieu, et déterminez ainsi la plus petite dimension pour la largeur. Pour calculer la largeur de commande (**L**), veuillez déduire au moins 5 mm de la plus petite largeur mesurée.



## INSTRUCTIONS DE MESURE POUR LE MONTAGE DE L'ENROULEUR D'AVANT COMME ROULEAUX DE DROITE



Le caisson de volet roulant ainsi que les rails de guidage sont montés à l'intérieur de l'ouverture de l'embrasure, c'est-à-dire sur le cadre de la fenêtre.

Hauteur de l'embrasure - 5 mm = hauteur de commande **(H)**

**1.** Mesurez la hauteur de l'embrasure en au moins trois points et déterminez ainsi la plus petite hauteur. Pour calculer la hauteur de commande **(H)**, veuillez déduire au moins 5 mm de la plus petite hauteur mesurée.

Largeur de l'embrasure - 4 mm = largeur de commande **(L)**

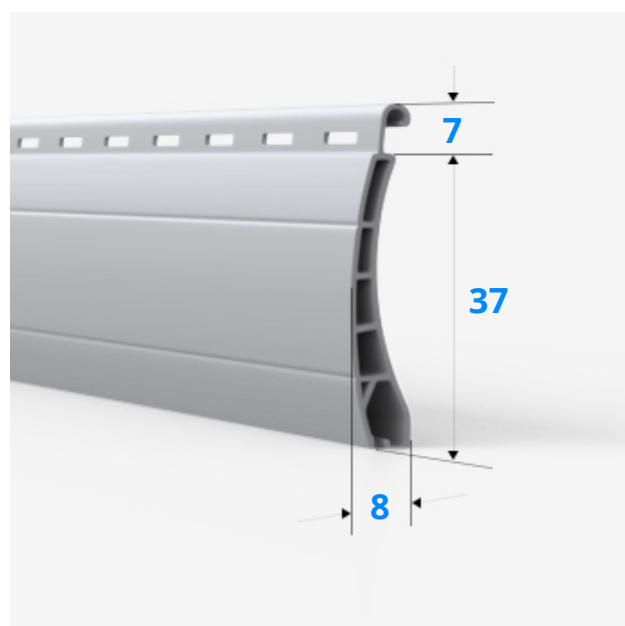
**2.** Mesurez la largeur de l'embrasure en au moins trois points : en haut, en bas et au milieu, et déterminez la plus petite mesure de la largeur de l'embrasure. Pour calculer la largeur de commande (L), veuillez soustraire 4 mm de la plus petite largeur mesurée.



## INFORMATIONS SUR LES VALEURS LIMITES DE CONSTRUCTION DE PROFIL

Vous trouverez ici les limites de construction maximales des profils de volets roulants disponibles chez Rolladenplanet.

Veillez d'abord vérifier si les valeurs limites de construction d'un profil de lames souhaité correspondent à vos dimensions finales. Veuillez noter que la surface maximale ne doit pas être dépassée.

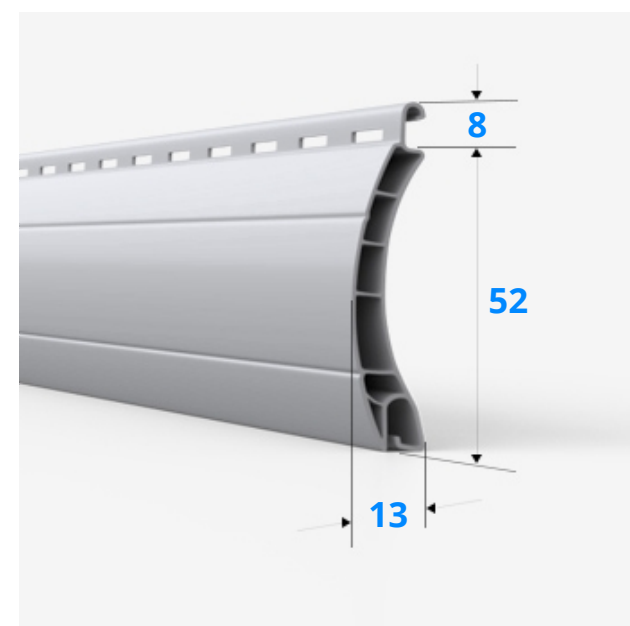


### PVC 37

Plastique



largeur maximale	1600 mm
hauteur maximum	3000 mm
zone maximale	3 m <sup>2</sup>
moustiquaire	possible

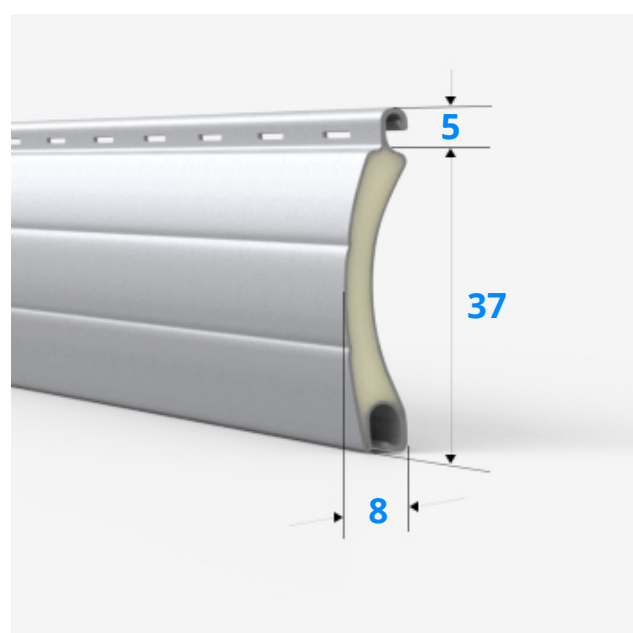


### PVC 52

Plastique



largeur maximale	3000 mm
hauteur maximum	2700 mm
zone maximale	4,5 m <sup>2</sup>
moustiquaire	pas possible

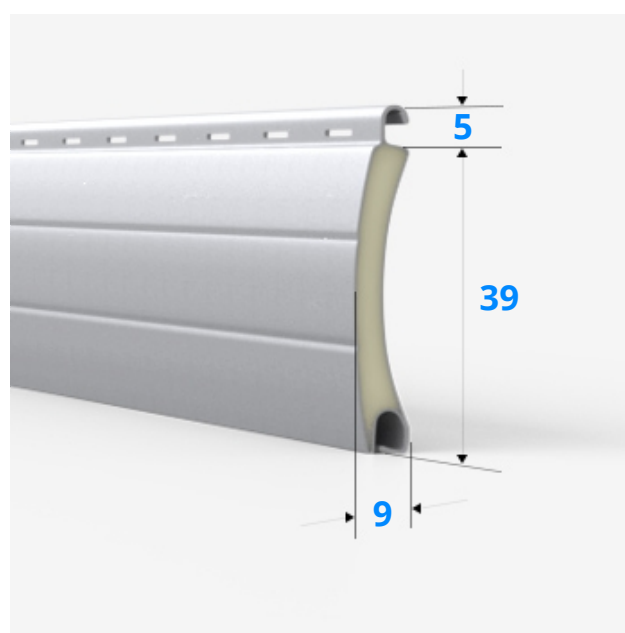


### ALU 37

Aluminium



largeur maximale	3000 mm
hauteur maximum	3000 mm
zone maximale	6 m <sup>2</sup>
moustiquaire	possible

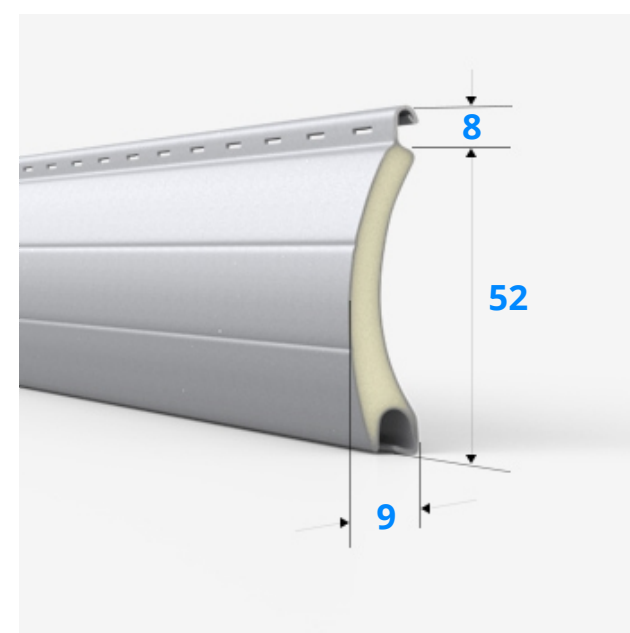


### ALU 39

Aluminium



largeur maximale	3000 mm
hauteur maximum	3000 mm
zone maximale	6 m <sup>2</sup>
moustiquaire	possible



### ALU 52

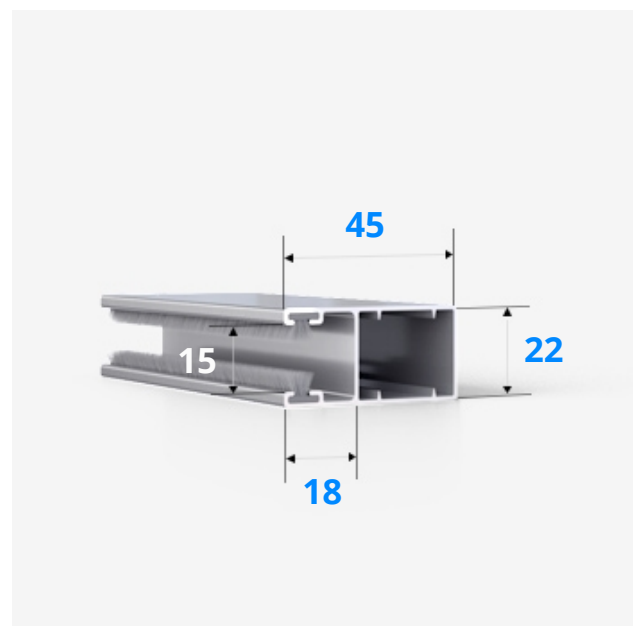
Aluminium



largeur maximale	3700 mm
hauteur maximum	2700 mm
zone maximale	10 m <sup>2</sup>
moustiquaire	pas possible

## APERÇU DES RAILS DE GUIDAGE

Vous trouverez ici un aperçu de tous les rails de guidage disponibles pour les volets roulants en applique.

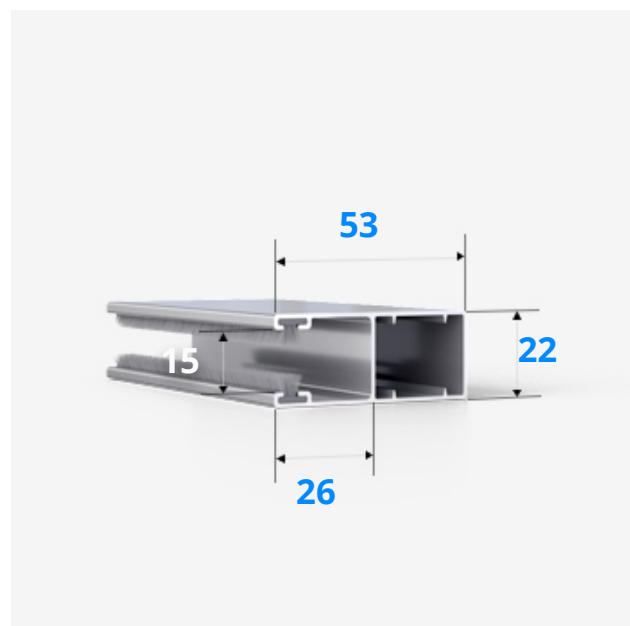


### F 45/22

Rails de guidage

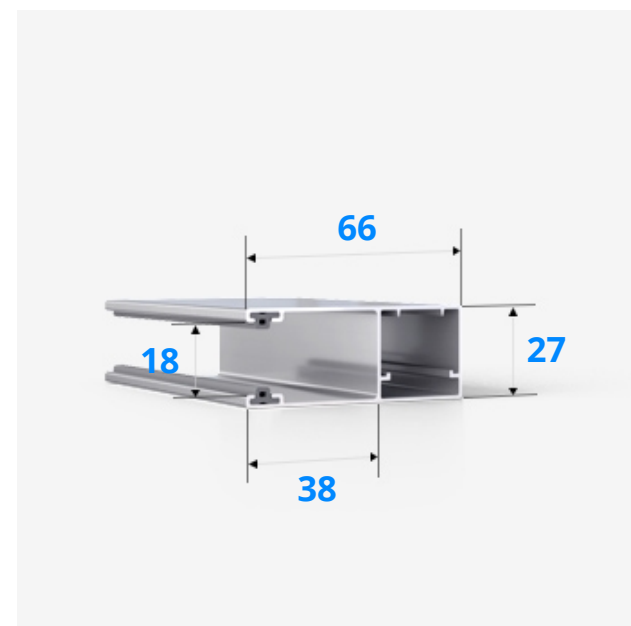


largeur max. du volet roulant 1800 mm



### F 53/22

Rails de guidage

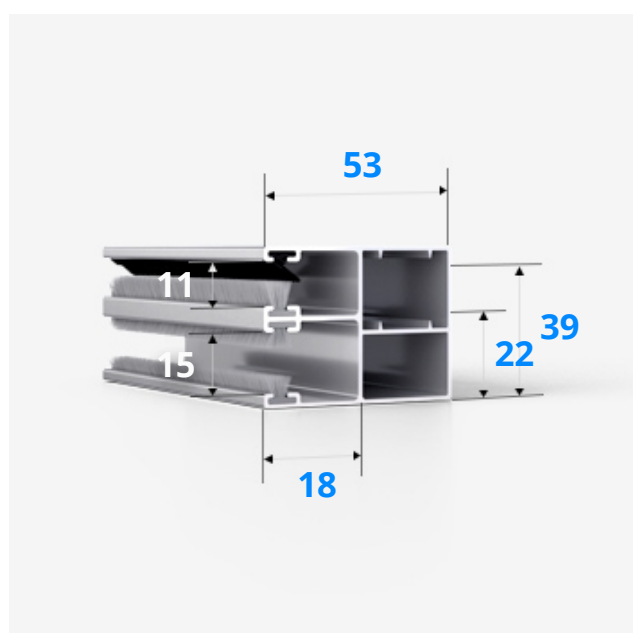


### F 66/27

Rails de guidage



Rails de guidage Maxi pour profile 52



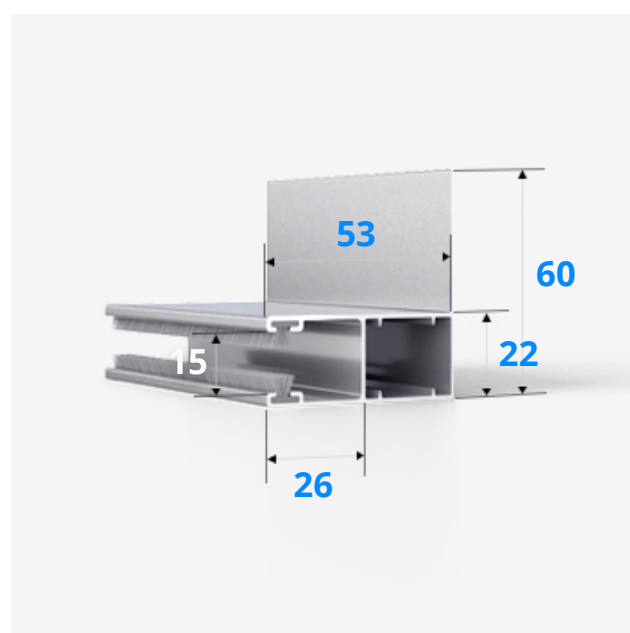
### F 53/39 IS

Rails de guidage



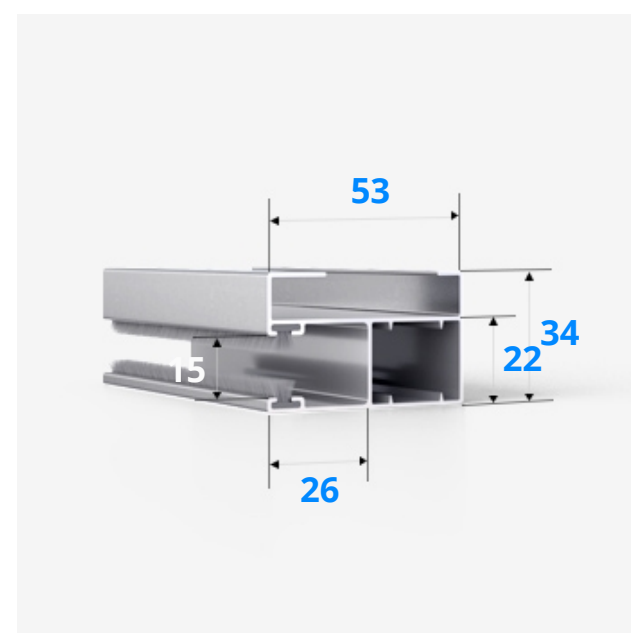
largeur max. du volet roulant 2000 mm

Coulisses pour volets  
roulants avec moustiquaire



### F 53/60

Rails de guidage



### F 53/34

Rails de guidage



## APERÇU DES RAILS DE GUIDAGE

Trouvez ici le profil de lamelles que vous souhaitez et vérifiez avec quels rails de guidage il est compatible.

						
		<b>PVC 37</b> Plastique	<b>PVC 52</b> Plastique	<b>ALU 37</b> Aluminium	<b>ALU 39</b> Aluminium	<b>ALU 52</b> Aluminium

<b>F 45/22</b>		■ compatible	■ non compatible	■ compatible	■ compatible	■ non compatible
----------------	---	--------------	------------------	--------------	--------------	------------------

<b>F 53/22</b>		■ compatible	■ non compatible	■ compatible	■ compatible	■ non compatible
----------------	---	--------------	------------------	--------------	--------------	------------------

<b>F 66/27</b>		■ non compatible	■ compatible	■ non compatible	■ non compatible	■ compatible
----------------	---	------------------	--------------	------------------	------------------	--------------

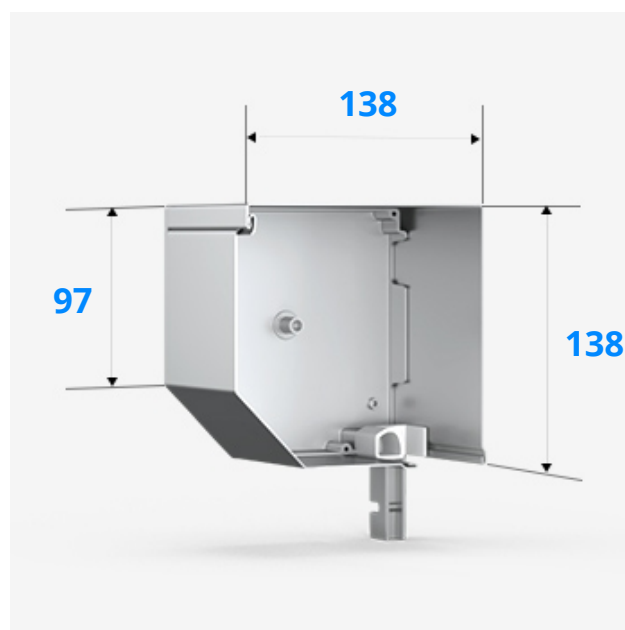
<b>F 53/39 IS</b>		■ compatible	■ non compatible	■ compatible	■ compatible	■ non compatible
-------------------	---	--------------	------------------	--------------	--------------	------------------

<b>F 53/60</b>		■ compatible	■ non compatible	■ compatible	■ compatible	■ non compatible
----------------	---	--------------	------------------	--------------	--------------	------------------

<b>F 53/34</b>		■ compatible	■ non compatible	■ compatible	■ compatible	■ non compatible
----------------	---	--------------	------------------	--------------	--------------	------------------

## CAISSON CARRÉ 45°, MOULÉ PAR ROULAGE

Vous trouverez ici tous les caissons de volets roulants angulaires disponibles au choix et leurs dimensions.

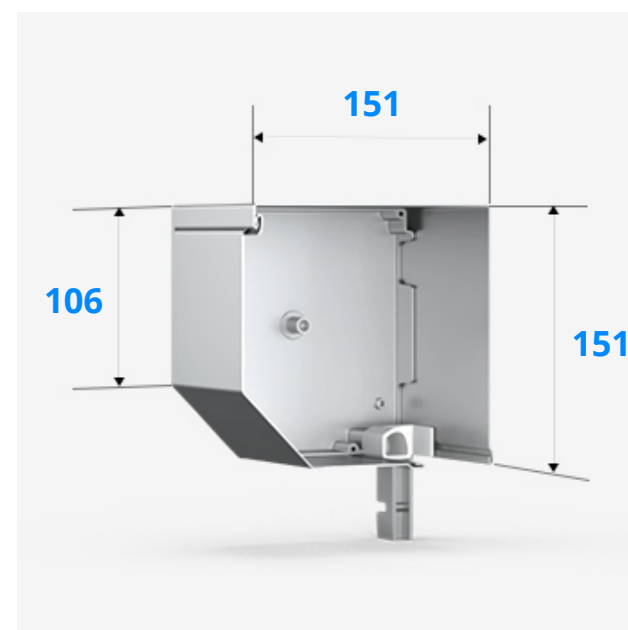


**K 137**

Angle 45°



Moustiquaire enroulable pas possible

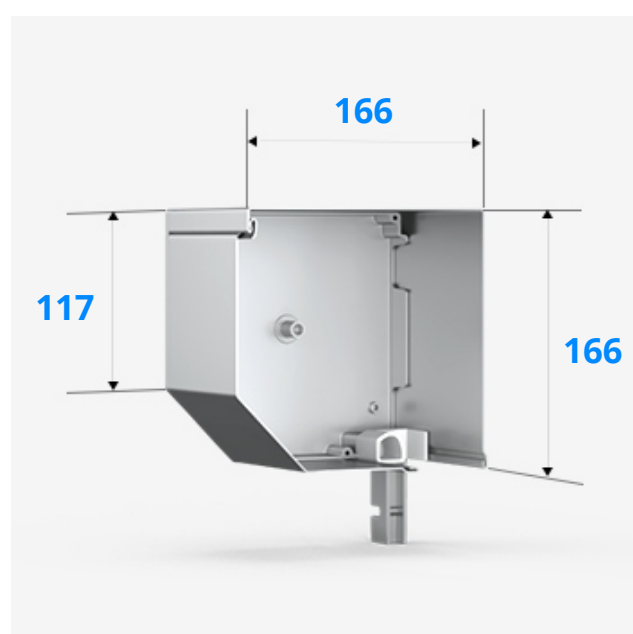


**K 150**

Angle 45°



Moustiquaire enroulable possible

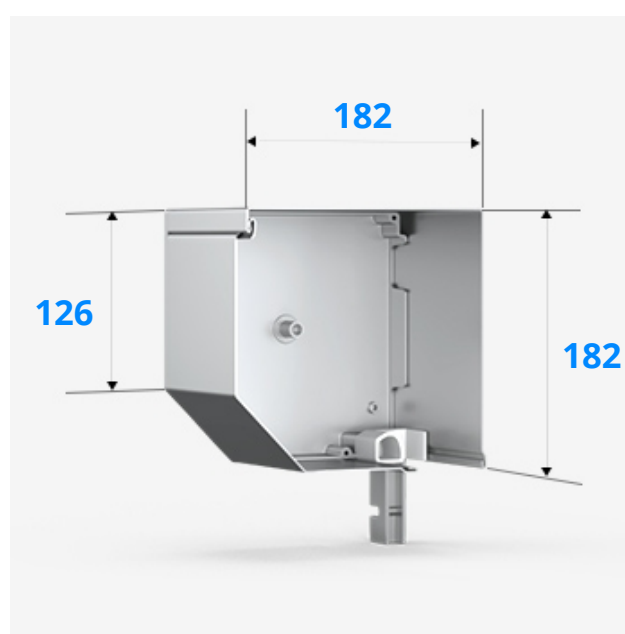


**K 165**

Angle 45°



Moustiquaire enroulable possible

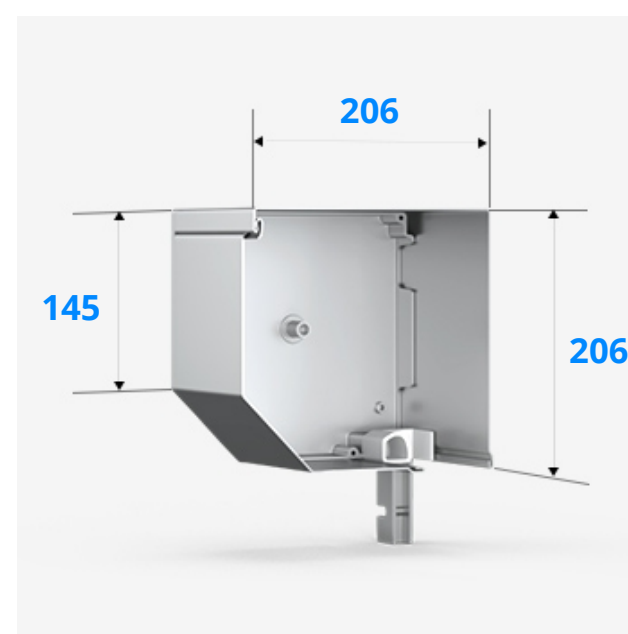


**K 180**

Angle 45°



Moustiquaire enroulable possible



**K 205**
















Angle 45°



Moustiquaire enroulable possible

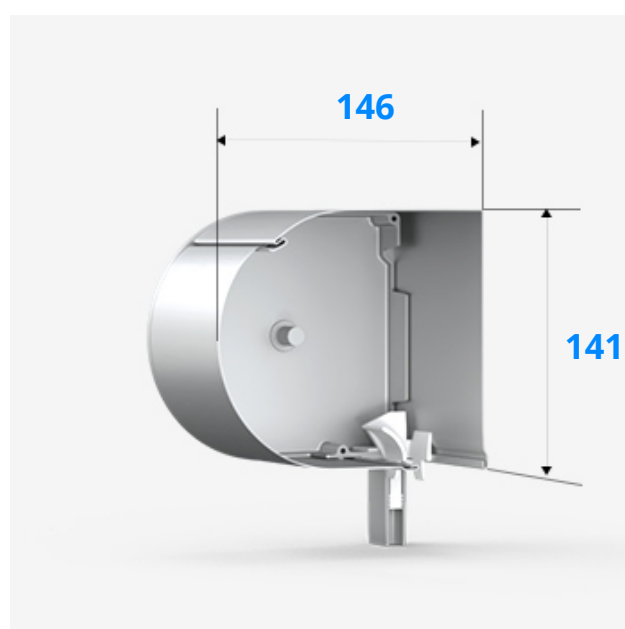
## CAISSON CARRÉ 45°, MOULÉ PAR ROULAGE

Vérifiez quelle forme de caisson et quelle taille de caisson sont adaptées à votre profil de volet roulant. La hauteur totale maximale de votre volet roulant en applique (caisson compris) dépend de la forme et de la taille du caisson choisi.

						
		<b>PVC 37</b>	<b>PVC 52</b>	<b>ALU 37</b>	<b>ALU 39</b>	<b>ALU 52</b>
		Plastique	Plastique	Aluminium	Aluminium	Aluminium
Hauteur totale du volet roulant, caisson compris						
<b>137</b> Angle 45°		1500 mm	-	1500 mm	1500 mm	-
<b>137 IS</b> Angle 45°		-	-	-	-	-
<b>150</b> Angle 45°		1900 mm	1200 mm	1900 mm	1900 mm	1200 mm
<b>150 IS</b> Angle 45°		1200 mm	-	1200 mm	1200 mm	-
<b>165</b> Angle 45°		2300 mm	1600 mm	2300 mm	2300 mm	1600 mm
<b>165 IS</b> Angle 45°		1700 mm	-	1700 mm	1700 mm	-
<b>180</b> Angle 45°		2800 mm	2100 mm	2800 mm	2800 mm	2100 mm
<b>180 IS</b> Angle 45°		2400 mm	-	2400 mm	2400 mm	-
<b>205</b> Angle 45°		3000 mm	2700 mm	3000 mm	3000 mm	2700 mm
<b>205 IS</b> Angle 45°		-	-	-	-	-

## CAISSON SEMI-CIRCULAIRE, ROULÉ

Vous trouverez ici tous les caissons de volet roulant semi-circulaires disponibles au choix et leurs dimensions.



**K 137**  
Demi-cercle



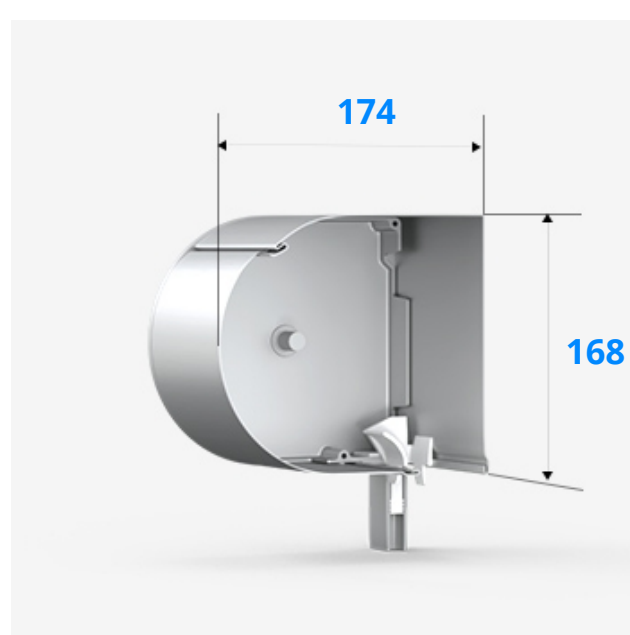
Moustiquaire enroulable pas possible



**K 150**  
Demi-cercle



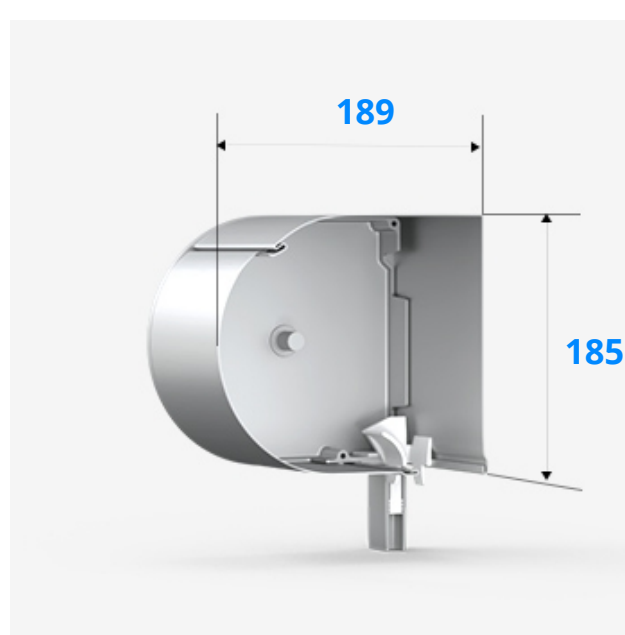
Moustiquaire enroulable possible



**K 165**  
Demi-cercle



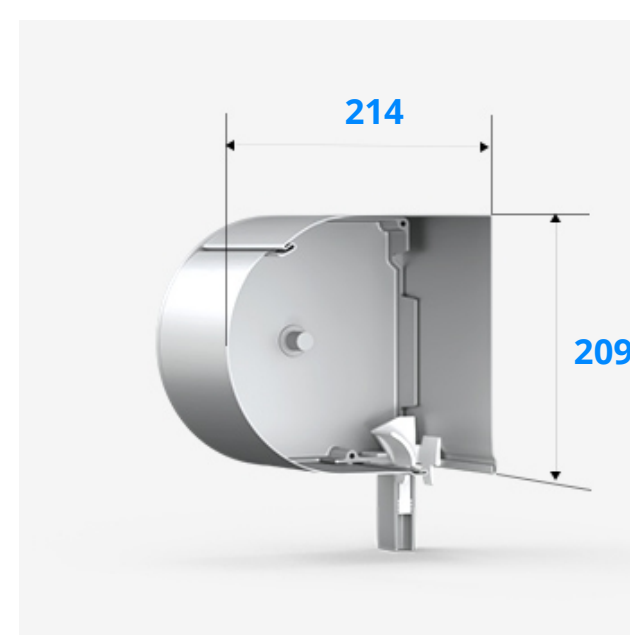
Moustiquaire enroulable possible



**K 180**  
Demi-cercle



Moustiquaire enroulable possible



**K 205**  
Demi-cercle


















Moustiquaire enroulable possible



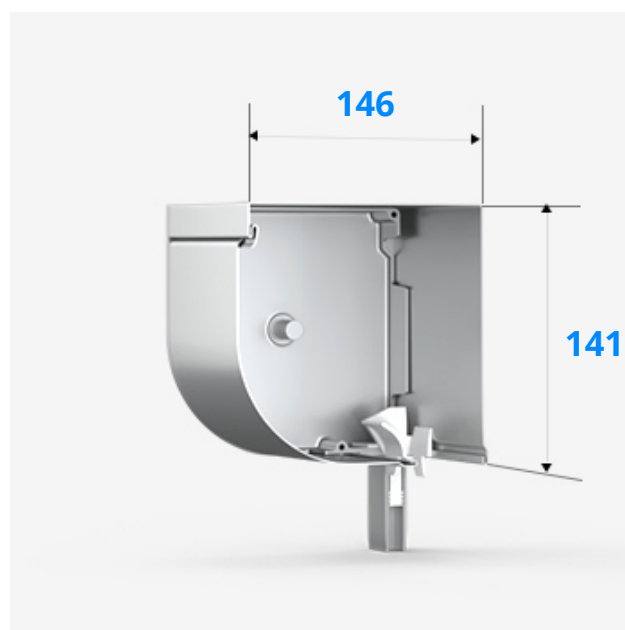
## CAISSON SEMI-CIRCULAIRE, ROULÉ

Vérifiez quelle forme de caisson et quelle taille de caisson sont adaptées à votre profil de volet roulant. La hauteur totale maximale de votre volet roulant en applique (caisson compris) dépend de la forme et de la taille du caisson choisi.

						
Hauteur totale du volet roulant, caisson compris		<b>PVC 37</b> Plastique	<b>PVC 52</b> Plastique	<b>ALU 37</b> Aluminium	<b>ALU 39</b> Aluminium	<b>ALU 52</b> Aluminium
<b>137</b> Demi-cercle		1500 mm	-	1500 mm	1500 mm	-
<b>137 IS</b> Demi-cercle		-	-	-	-	-
<b>150</b> Demi-cercle		1900 mm	1200 mm	1900 mm	1900 mm	1200 mm
<b>150 IS</b> Demi-cercle		1200 mm	-	1200 mm	1200 mm	-
<b>165</b> Demi-cercle		2300 mm	1600 mm	2300 mm	2300 mm	1600 mm
<b>165 IS</b> Demi-cercle		1700 mm	-	1700 mm	1700 mm	-
<b>180</b> Demi-cercle		2800 mm	2100 mm	2800 mm	2800 mm	2100 mm
<b>180 IS</b> Demi-cercle		2400 mm	-	2400 mm	2400 mm	-
<b>205</b> Demi-cercle		3000 mm	2700 mm	3000 mm	3000 mm	2700 mm
<b>205 IS</b> Demi-cercle		-	-	-	-	-

## CAISSE QUART DE ROND, ROULÉE

Vous trouverez ici tous les coffres de volets roulants quart de rond disponibles au choix et leurs dimensions.



**K 137**

Quart de tour



Moustiquaire enroulable pas possible

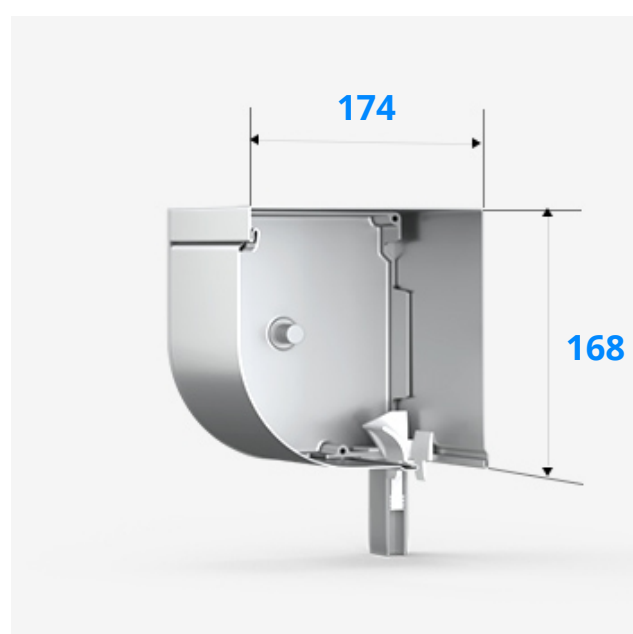


**K 150**

Quart de tour



Moustiquaire enroulable possible

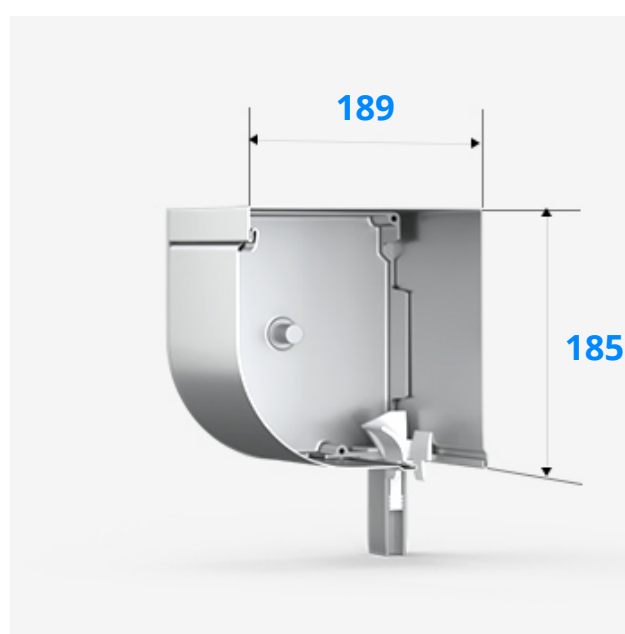


**K 165**

Quart de tour



Moustiquaire enroulable possible



**K 180**

Quart de tour



Moustiquaire enroulable possible



**K 205**
















Quart de tour



Moustiquaire enroulable possible

## CAISSE QUART DE ROND, ROULÉE

Vérifiez quelle forme de caisson et quelle taille de caisson sont adaptées à votre profil de volet roulant. La hauteur totale maximale de votre volet roulant en applique (caisson compris) dépend de la forme et de la taille du caisson choisi.

						
		<b>PVC 37</b> Plastique	<b>PVC 52</b> Plastique	<b>ALU 37</b> Aluminium	<b>ALU 39</b> Aluminium	<b>ALU 52</b> Aluminium
Hauteur totale du volet roulant, caisson compris						
<b>137</b> Quart de tour		1500 mm	-	1500 mm	1500 mm	-
<b>137 IS</b> Quart de tour		-	-	-	-	-
<b>150</b> Quart de tour		1900 mm	1200 mm	1900 mm	1900 mm	1200 mm
<b>150 IS</b> Quart de tour		1200 mm	-	1200 mm	1200 mm	-
<b>165</b> Quart de tour		2300 mm	1600 mm	2300 mm	2300 mm	1600 mm
<b>165 IS</b> Quart de tour		1700 mm	-	1700 mm	1700 mm	-
<b>180</b> Quart de tour		2800 mm	2100 mm	2800 mm	2800 mm	2100 mm
<b>180 IS</b> Quart de tour		2400 mm	-	2400 mm	2400 mm	-
<b>205</b> Quart de tour		3000 mm	2700 mm	3000 mm	3000 mm	2700 mm
<b>205 IS</b> Quart de tour		-	-	-	-	-