

INFORMATIONS SUR LA MESURE

Cher client ! Vous apprendrez ici tout ce qui est nécessaire pour mesurer correctement votre tablier de volet roulant sur mesure et le commander correctement.

Veillez tenir compte des particularités suivantes :

1. Lors de la mesure du tablier de volet roulant, il faut tenir compte de l'espace nécessaire dans le caisson de volet roulant. Les diamètres exacts des balles des différents profils sont indiqués à la page 2 de ce guide de mesure.

2. Toutes les dimensions sont indiquées en millimètres

1 centimètre est égal à **10** millimètres.

10 centimètres sont **100** millimètres.

100 centimètres sont égaux à **1** mètre ou **1.000** millimètres.

PRISE DE MESURES

Pour déterminer la **largeur de commande (L)**, veuillez mesurer du bord intérieur du rail de guidage à gauche au bord intérieur du rail de guidage à droite en au moins trois points - en haut, au milieu et en bas (l'intérieur des rails de guidage doit impérativement être mesuré) et déduire 10 mm au total (5 mm de chaque côté) de la mesure obtenue.

Exemple : Si vous avez déterminé la plus petite largeur de **1320** mm (du bord intérieur du rail de guidage à gauche au bord intérieur du rail de guidage à droite), calculez la largeur finie comme suit : **1320** mm - **10** mm = **1310** mm

Pour déterminer la **hauteur de commande (H)** du tablier de volet roulant, mesurez depuis l'appui de fenêtre ou le point d'auflément jusqu'au bord inférieur du caisson de volet roulant et ajoutez 150 mm.

Exemple: Si vous avez une hauteur de **1000** mm (de l'appui de fenêtre ou du point d'auflément jusqu'au bord inférieur du caisson de volet roulant), calculez la hauteur finie comme suit : **1000** mm + **150** mm = **1150** mm.

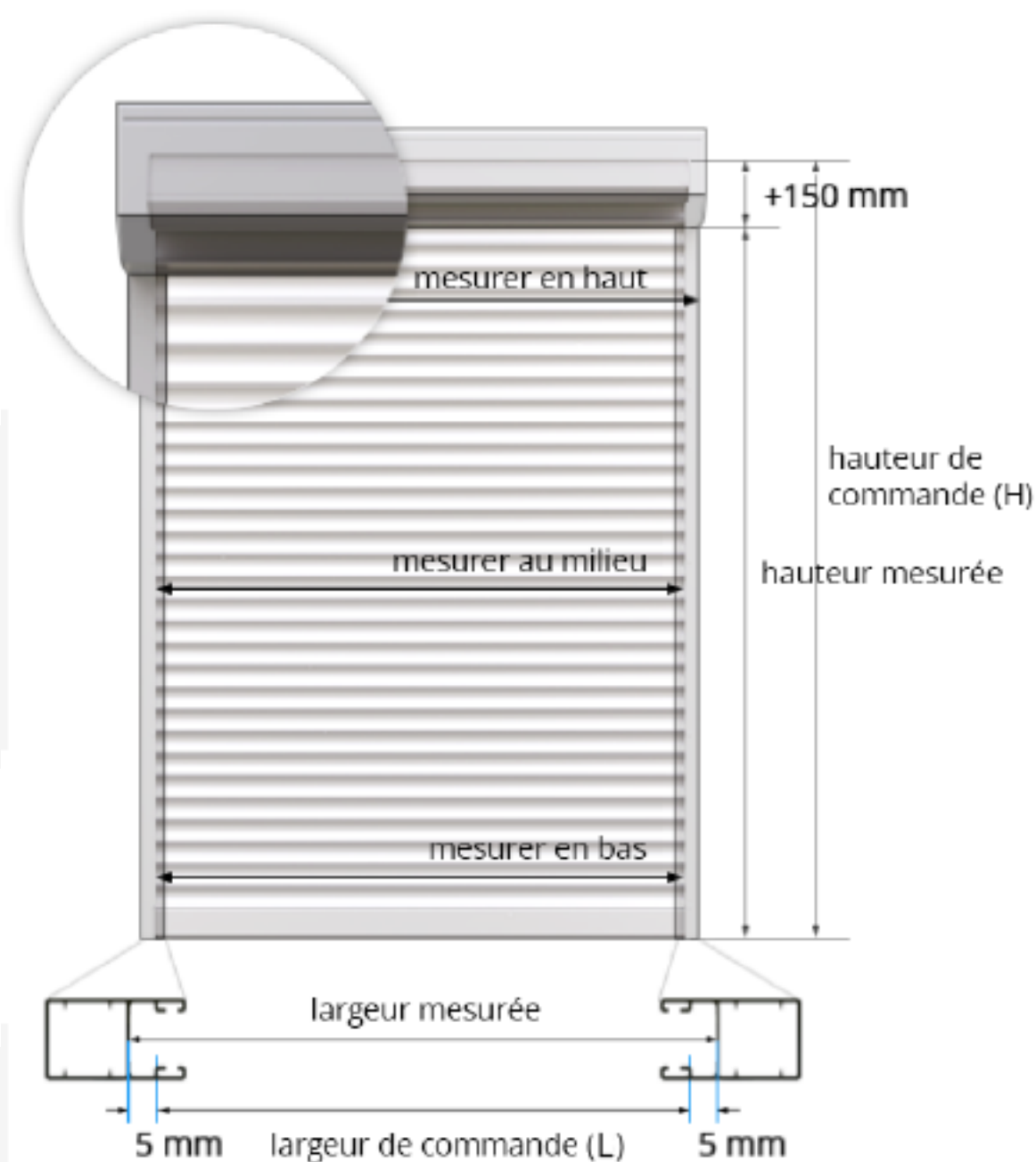
3. Pour des informations sur la largeur du tablier, figurez à la page 4.

4. Les accessoires suivants sont livrés en standard avec nos tabliers de volets roulants :

- Ressorts de sécurité en quantité suffisante
- Lame finale en aluminium (sélectionnable en option)
- Butées d'arrêt 30 mm, 40 mm, 60 mm (au choix en option)

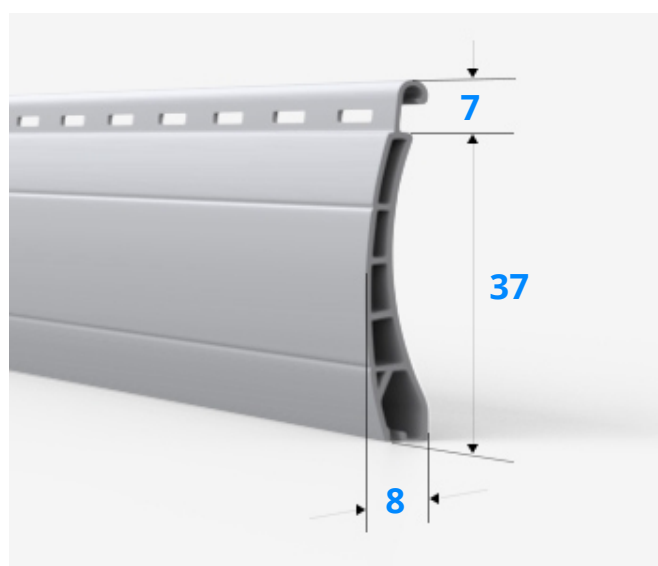
5. Si vous avez également besoin de rails de guidage, vous trouverez un configurant de rails de guidage correspondant sur notre site :

<https://www.planetevolet.fr/shopware.php/detail/index/sArticle/449>

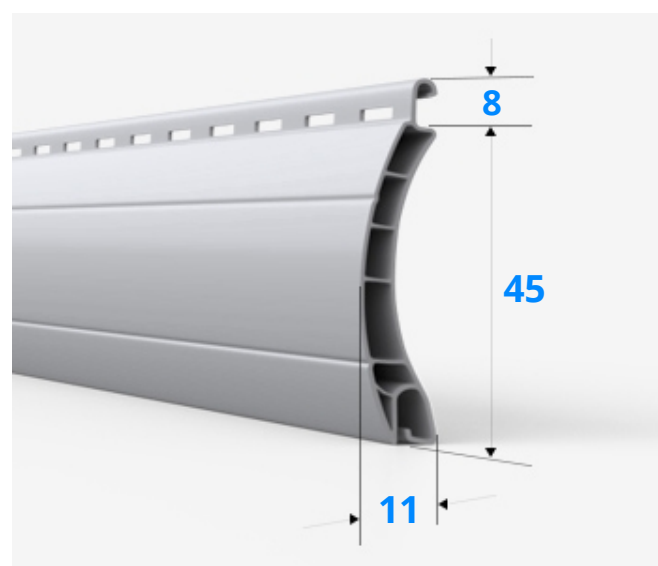


DIAMÈTRE DES BALLEs - TABLIER DE VOLET ROULANT EN PLASTIQUE

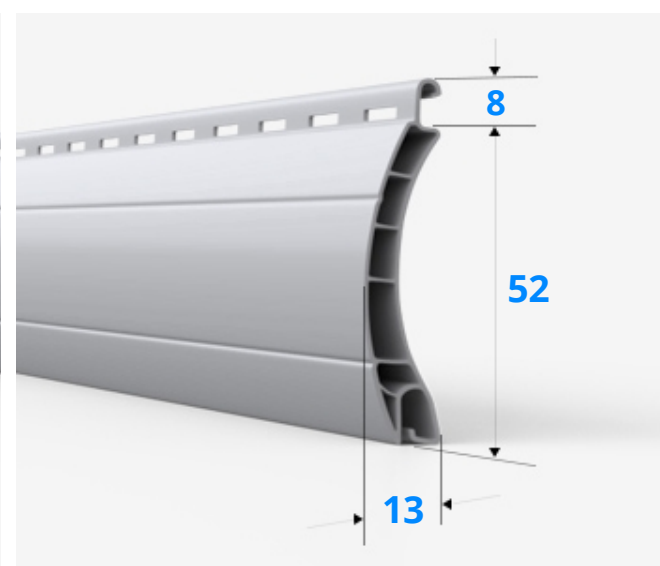
PVC 37



PVC 45



PVC 52



DONNÉES TECHNIQUES

DÉCRYPTAGE	37 mm	45 mm	52 mm
ÉPAISSEUR NOMINALE	8 mm	11,5 mm	14 mm
NOMBRE D'ÉTABLISSEMENTS/M	27 Stab	22,3 Stab	19,2 Stab
MAX. LARGEUR DU VOLET ROULANT	ca. 1,6 m	ca. 2,0 m	ca. 3,0 m
MAX. SURFACE DE VOLET ROULANT	ca. 3,0 m ²	ca. 3,5 m ²	ca. 4,3 m ²
POIDS	ca. 3,5 kg/m ²	ca. 3,7 kg/m ²	ca. 4,0 kg/m ²
WELLE	Ø 40 mm	Ø 60 mm	Ø 60 mm

Diamètre des balles

Diamètre des balles

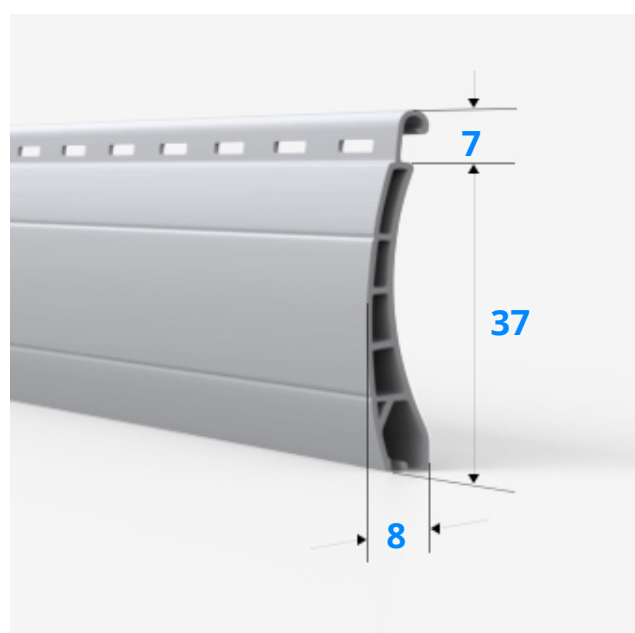
Diamètre des balles

HAUTEUR DU VOLET ROULANT JUSQU'À 125 CM	10,6 cm	13,6 cm	14 cm
HAUTEUR DU VOLET ROULANT JUSQU'À 150 CM	11,5 cm	14,5 cm	15,3 cm
HAUTEUR DU VOLET ROULANT JUSQU'À 175 CM	12 cm	15,1 cm	16,2 cm
HAUTEUR DU VOLET ROULANT JUSQU'À 200 CM	12,8 cm	16,4 cm	17 cm
HAUTEUR DU VOLET ROULANT JUSQU'À 225 CM	13,8 cm	17,1 cm	17,8 cm
HAUTEUR DU VOLET ROULANT JUSQU'À 250 CM	15 cm	18 cm	18,8 cm

INFORMATIONS SUR LES VALEURS LIMITES DE CONSTRUCTION DE PROFIL

Vous trouverez ici les limites de construction maximales des profils de volets roulants disponibles chez Rolladenplanet.

Veillez d'abord vérifier si les valeurs limites de construction d'un profil de lames souhaité correspondent à vos dimensions finales. Veillez noter que la surface maximale ne doit pas être dépassée.



PVC 37

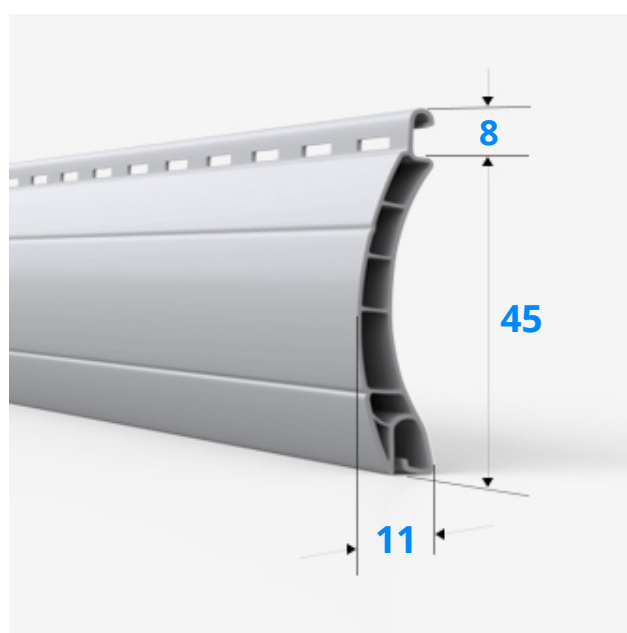
Plastique



largeur max. 1600 mm

hauteur max. 5000 mm

surface max. 3 m²



PVC 45

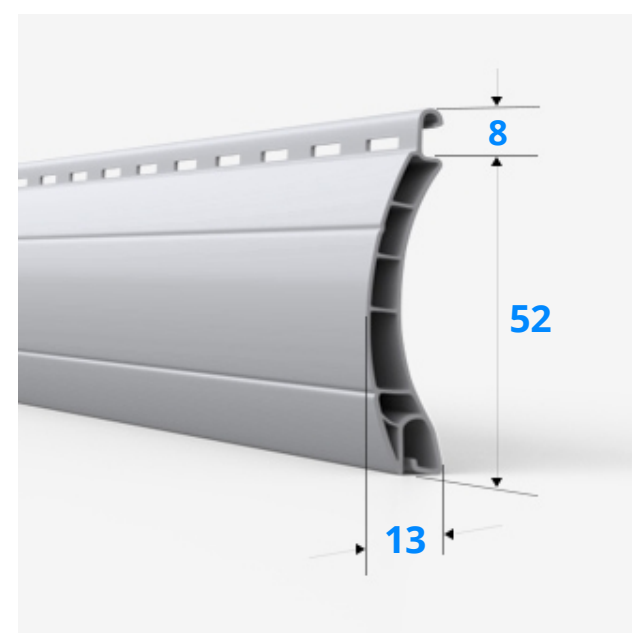
Plastique



largeur max. 2000 mm

hauteur max. 5000 mm

surface max. 3,5 m²



PVC 52

Plastique



largeur max. 3000 mm

hauteur max. 5000 mm

surface max. 4,3 m²

INDICATIONS SUR LA LARGEUR DU TABLIER

Veillez noter que pour les tabliers de volets roulants en Kunststoff, la largeur du profil correspond à la largeur de la commande. Les tabliers de volets roulants sont coupés à la machine et bloqués à l'aide d'agrafes. Les arrêts n'ont aucune influence sur la largeur totale.

