

INFORMATIONS SUR LA MESURE

Cher client ! Vous apprendrez ici tout ce qui est nécessaire pour mesurer correctement votre tablier de volet roulant sur mesure et le commander correctement.

Veillez tenir compte des particularités suivantes :

1. Lors de la mesure du tablier de volet roulant, il faut tenir compte de l'espace nécessaire dans le caisson de volet roulant. Les diamètres exacts des balles de chaque profilé se trouvent à la page 2 de ces instructions de mesure.

2. Toutes les dimensions sont indiquées en millimètres

1 centimètre est égal à **10** millimètres.

10 centimètres sont **100** millimètres.

100 centimètres sont égaux à **1** mètre ou **1.000** millimètres.

3. Vous trouverez des informations sur la largeur du tablier à la page 4.

4. Les accessoires suivants sont livrés en standard avec nos tabliers de volets roulants:

- Ressorts de sécurité en quantité suffisante
- Lame finale en aluminium (sélectionnable en option)
- Butées d'arrêt 30 mm, 40 mm, 60 mm (au choix en option)

5. Si vous avez également besoin de rails de guidage, vous trouverez un configurant de rails de guidage correspondant sur notre site :

<https://www.planetevolet.fr/shopware.php/detail/index/sArticle/449>

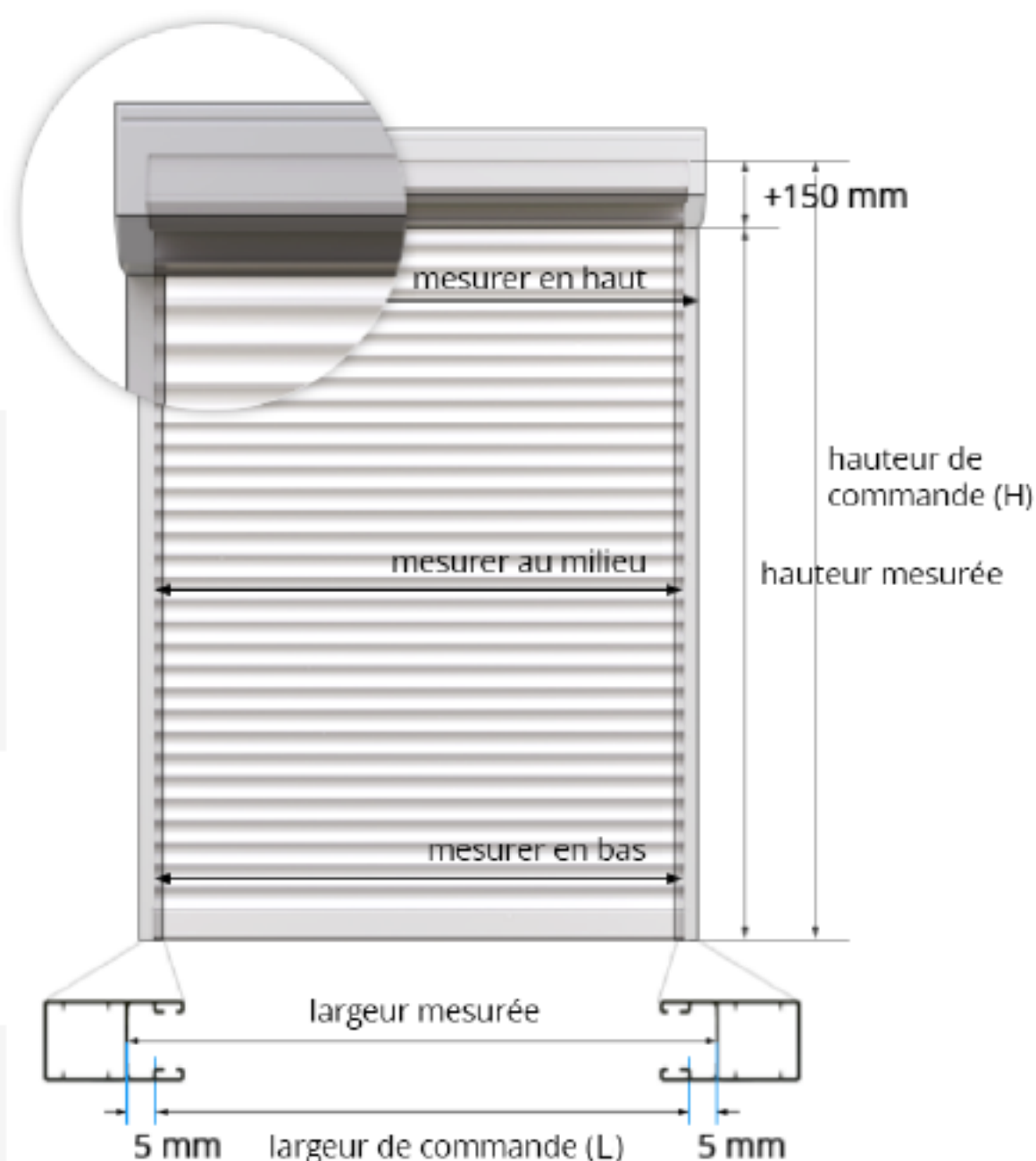
PRISE DE MESURES

Pour déterminer la largeur de commande (L), veuillez mesurer du bord intérieur du rail de guidage à gauche au bord intérieur du rail de guidage à droite en au moins trois points - en haut, au milieu et en bas (l'intérieur des rails de guidage doit impérativement être mesuré) et déduire 10 mm au total (5 mm de chaque côté) de la mesure obtenue.

Exemple: Si vous avez déterminé la plus petite largeur de **1320** mm (du bord intérieur du rail de guidage à gauche au bord intérieur du rail de guidage à droite), calculez la largeur finie comme suit : **1320** mm - **10** mm = **1310** mm

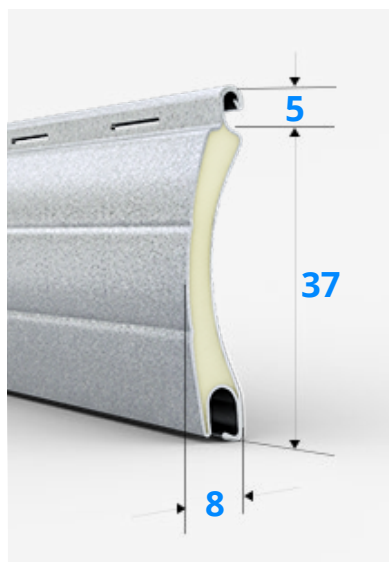
Pour déterminer la **hauteur de commande (H)** du tablier de volet roulant, mesurez depuis l'appui de fenêtre ou le point d'auflement jusqu'au bord inférieur du caisson de volet roulant et ajoutez 150 mm.

Exemple: Si vous avez une hauteur de **1000** mm (de l'appui de fenêtre ou du point d'auflement jusqu'au bord inférieur du caisson de volet roulant), calculez la hauteur finie comme suit : **1000** mm + **150** mm = **1150** mm.

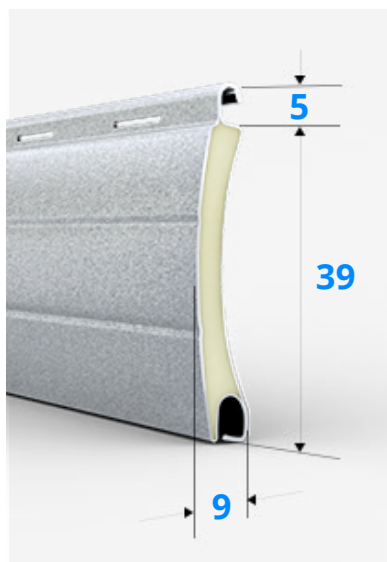


DIAMÈTRE DU BALLON - TABLIER DE VOLET ROULANT EN ALUMINIUM

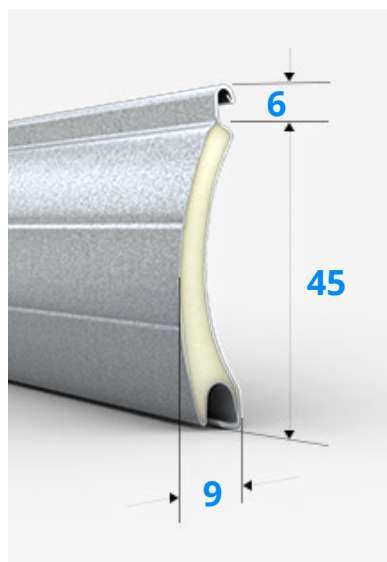
ALU 37



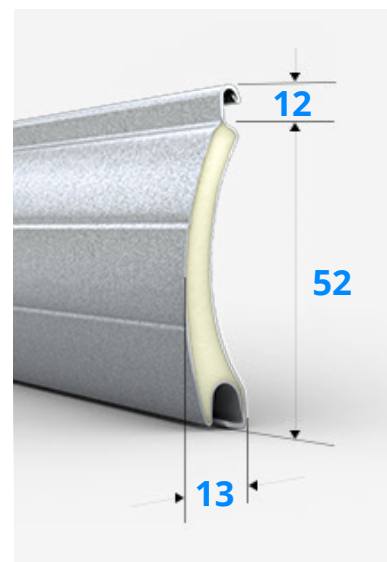
ALU 39



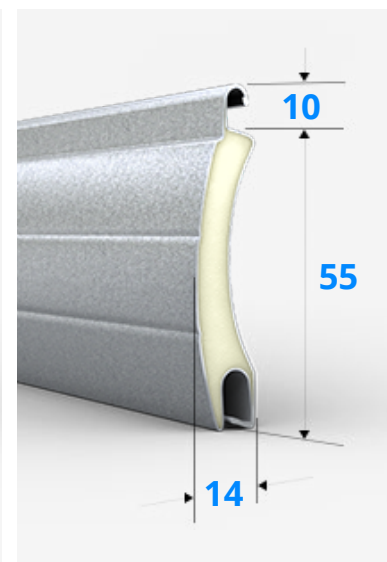
ALU 45



ALU 52



ALU 55



DONNÉES TECHNIQUES

DÉCRYPTAGE

37 mm

39 mm

45 mm

52 mm

55 mm

ÉPAISSEUR NOMINALE

8,5 mm

9,0 mm

9,0 mm

13,0 mm

15,0 mm

NOMBRE D'ÉTABLISSEMENTS/M

27 Stab

25,6 Stab

22,0 Stab

19,0 Stab

18,0 Stab

MAX. LARGEUR DU VOLET ROULANT

ca. 3,0 m

ca. 3,2 m

ca. 3,1 m

ca. 4,6 m

ca. 4,8 m

MAX. SURFACE DE VOLET ROULANT

ca. 6,0 m²

ca. 6,0 m²

ca. 6,5 m²

ca. 10,0 m²

ca. 12,0 m²

POIDS

ca. 3,0 kg/m²

ca. 2,8 kg/m²

ca. 3,0 kg/m²

ca. 3,5 kg/m²

ca. 4,0 kg/m²

VOIE

Ø 40

Ø 60

Ø 40

Ø 60

Ø 60 mm

Ø 60 mm

Ø 60 mm

Diamètre des balles

Diamètre des balles

Diamètre des balles

Diamètre des balles

Diamètre des balles

HAUTEUR DU VOLET ROULANT JUSQU'À 100 CM

11,32 cm

11,86 cm

11,00 cm

11,82 cm

13,00 cm

13,08 cm

14,57 cm

HAUTEUR DU VOLET ROULANT JUSQU'À 125 CM

11,64 cm

12,47 cm

11,65 cm

12,52 cm

13,85 cm

14,03 cm

16,18 cm

HAUTEUR DU VOLET ROULANT JUSQU'À 150 CM

12,54 cm

13,05 cm

12,55 cm

13,30 cm

14,45 cm

15,23 cm

17,38 cm

HAUTEUR DU VOLET ROULANT JUSQU'À 175 CM

13,39 cm

14,47 cm

13,36 cm

14,26 cm

15,53 cm

16,10 cm

18,56 cm

HAUTEUR DU VOLET ROULANT JUSQU'À 200 CM

14,16 cm

14,51 cm

14,48 cm

15,11 cm

17,02 cm

16,10 cm

18,56 cm

HAUTEUR DU VOLET ROULANT JUSQU'À 225 CM

14,85 cm

15,36 cm

15,21 cm

15,65 cm

17,75 cm

17,84 cm

20,21 cm

HAUTEUR DU VOLET ROULANT JUSQU'À 250 CM

15,50 cm

15,83 cm

15,88 cm

16,36 cm

18,51 cm

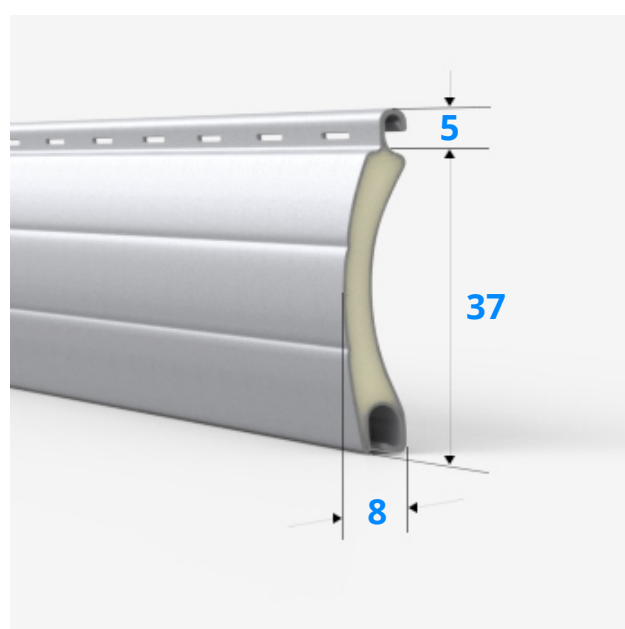
18,74 cm

21,15 cm

INFORMATIONS SUR LES VALEURS LIMITES DE CONSTRUCTION DE PROFIL

Vous trouverez ici les limites de construction maximales des profils de volets roulants disponibles chez Rolladenplanet.

Veillez d'abord vérifier si les valeurs limites de construction d'un profil de lames souhaité correspondent à vos dimensions finies. Veuillez noter que la surface maximale ne doit pas être dépassée.



ALU 37

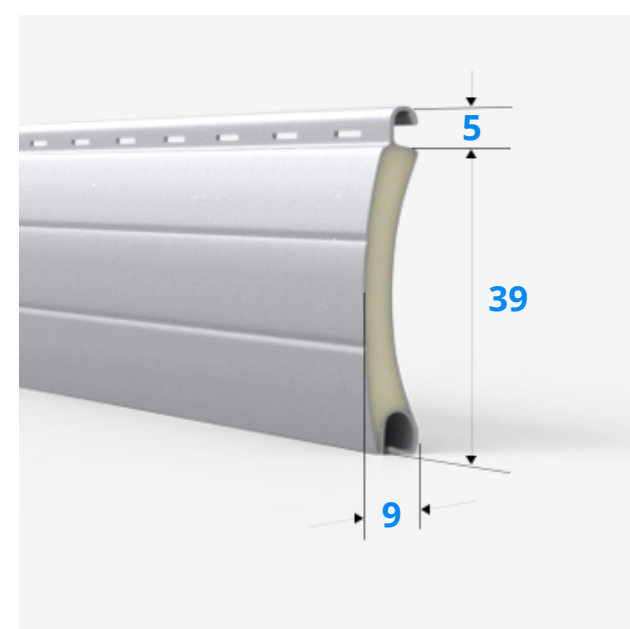
Aluminium



largeur max. 3000 mm

hauteur max. 5000 mm

surface max. 6 m²



ALU 39

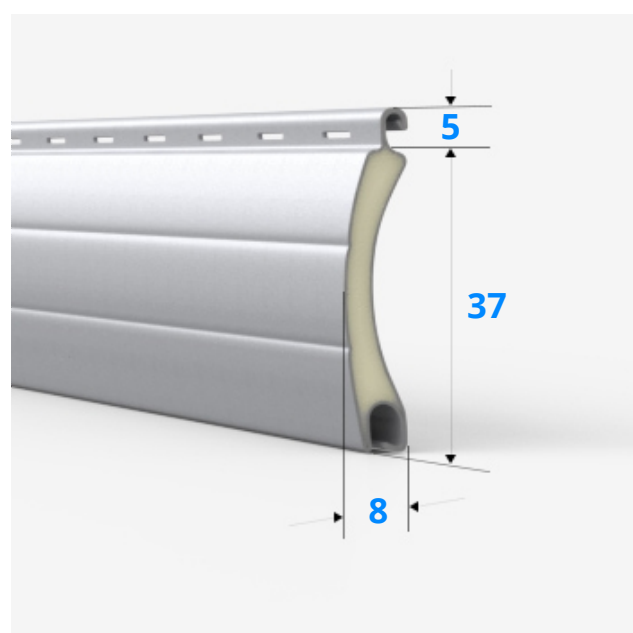
Aluminium



largeur max. 3200 mm

hauteur max. 5000 mm

surface max. 6 m²



ALU 45

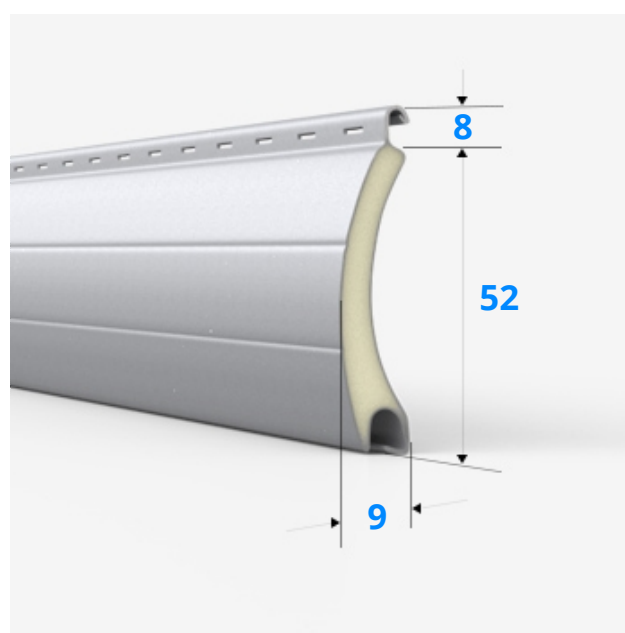
Aluminium



largeur max. 3100 mm

hauteur max. 5000 mm

surface max. 6,5 m²



ALU 52

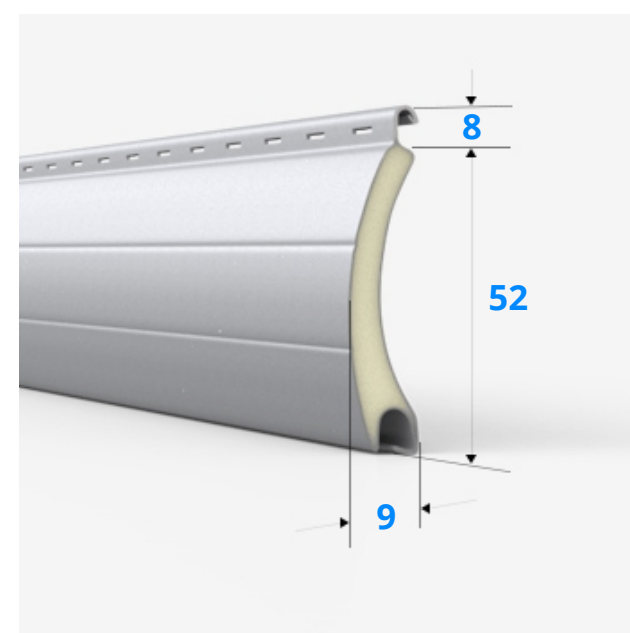
Aluminium



largeur max. 4600 mm

hauteur max. 5000 mm

surface max. 10 m²



ALU 55

Aluminium



largeur max. 4800 mm

hauteur max. 5000 mm

surface max. 12 m²

INDICATIONS SUR LA LARGEUR DU TABLIER

Veillez noter que pour les tabliers de volet roulant en aluminium, la largeur du profil ne correspond pas à la largeur de commande. C'est pourquoi il convient de prendre les mesures dans la largeur la plus large, y compris les arrêts. Les arrêts ont une épaisseur de 5 mm de chaque côté.

