



DE

Betriebsanleitung

Bitte sorgfältig aufbewahren!

EN

Operating instruction

Please keep in a safe place!

FR

Notice de réglage

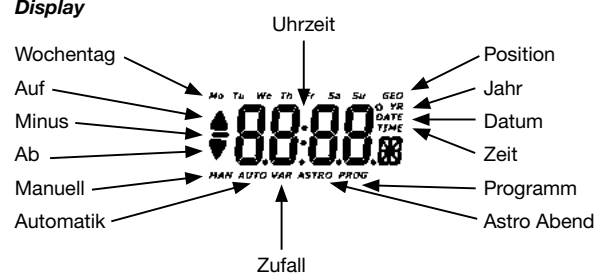
Prière de conserver cette notice !

NL

Afstelhandleiding

Deze handleiding zorgvuldig bewaren!

Smarttimer Plus selve



Allgemeines

Der Smarttimer Plus steuert den Antrieb morgens und abends zu den programmierten Schaltzeiten oder abends zur Astrozeit (Sonnenuntergangszeit). Eine manuelle Bedienung ist jederzeit möglich.

Bestimmungsgemäße Verwendung

Der Smarttimer Plus darf nur für die Ansteuerung von Rollladenanlagen verwendet werden.

Montage/Anschluss



Warnung!

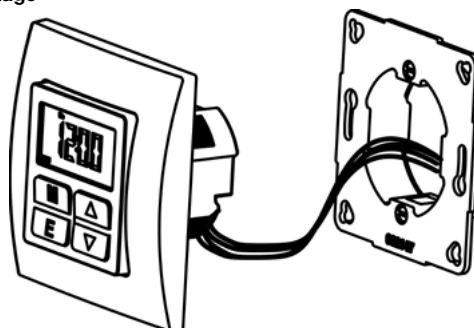
• Verletzungsgefahr durch Stromschlag. Unsachgemäße Installation kann zu schweren Personen- oder Sachschäden führen. Anschluss nur durch eine autorisierte Fachkraft.



Warnung!

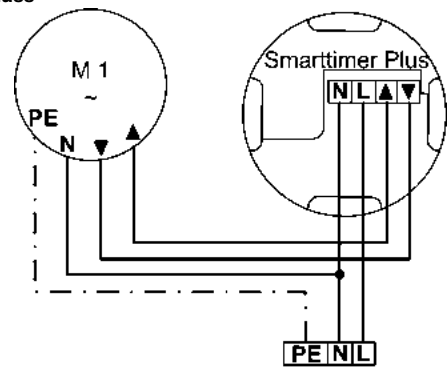
• Wird mehr als ein Antrieb über den Smarttimer Plus angesteuert, müssen die Antriebe gegebenenfalls durch eine Relaissteuerung entkoppelt werden. Beachten Sie den zulässigen Schaltstrom.

Montage



Den Halterahmen in der UP-Dose befestigen. Das Gerät anschließen und in den Halterahmen einstecken.

Anschluss



Inbetriebnahme

Beim ersten Anschluss an die Stromversorgung wird automatisch das Menü *Einstellung* geöffnet. Hier können Sie die Werte der Werkseinstellung ändern.

Breiten- und Längengrad

- Menü *Einstellung*
 - Breitengrad: 51,3° N
 - Längengrad: 9,5° E
 - Zeitzone: + 1h
 - Astroverschiebung: 0 min.
 - Datum und Uhrzeit: 30.6.2020 – 12:00
 - Tagesprogramm
 - Sommerzeit: SU = 1 (eingeschaltet)
- Betriebsart Manuell
- Schaltzeiten Tagesprogramm:
 - Montag bis Sonntag: Auf 7:00 Uhr, Ab 20:00 Uhr
- Schaltzeiten Wochenprogramm:
 - Montag bis Freitag: Auf 7:00 Uhr, Ab 20:00 Uhr
 - Samstag und Sonntag: Auf 8:00 Uhr, Ab 20:00 Uhr

Funktions-/Begriffserklärungen

Betriebsart der Uhr

Die Uhr verfügt über vier verschiedene Betriebsarten:

- Manuell
- Automatik
- Zufall
- Astro Abend

Das Wechseln der jeweiligen Betriebsart erfolgt durch kurzes Drücken der Menü-Taste.

Betriebsart Manuell

In dieser Betriebsart werden keine automatischen Auf- oder Abfahrten ausgeführt. Zur Kennzeichnung erscheint im Display das Symbol „MAN“.

Betriebsart Automatik

Ist dieser Betriebsart werden die Auf- und Abfahrten nach den eingestellten Fahrzeiten ausgeführt. Zur Kennzeichnung erscheint im Display das Symbol „AUTO“. Soll keine Fahrzeit ausgeführt werden, so lässt sich diese beim Einstellen der Schaltzeit zwischen 23:59 Uhr und 0:00 Uhr ausschalten. In der Anzeige erscheint „OFF“.

Betriebsart Zufall

In dieser Betriebsart werden die eingestellten Fahrzeiten in einem Bereich von +/- 15 Minuten durch eine Zufallsfunktion verändert. In der Anzeige erscheinen die Symbole „AUTO“ und „VAR“.

Betriebsart Astro Abend

In dieser Betriebsart werden die Auffahrten nach den eingestellten Fahrzeiten ausgeführt. Die Abfahrten werden entsprechend der Sonnenuntergangszeit am eingestellten Standort täglich neu berechnet. In der Anzeige sind gleichzeitig die Symbole „AUTO“ und „ASTRO“ sichtbar. Die Astrozeitkurve kann im Menü *Einstellung* im Menüpunkt *Astroverschiebung* angepasst werden.

Memory-Funktion

Haben Sie die Uhr als Tagesschaltuhr konfiguriert und die Betriebsart *Automatik* oder *Zufall* gewählt, ist zusätzlich eine Memory-Funktion eingebaut. Um eine Auffahrt neu einzustellen, drücken Sie so lange die Auf-Taste, bis in der Anzeige der Schriftzug „done“ erscheint. Mit dieser Aktion haben Sie die neue Auffahrtzeit abgespeichert. Durch langes Drücken der Ab-Taste kann analog die aktuelle Zeit als Abfahrtszeit abgespeichert werden.

Menü Einstellung

Durch 6 Sekunden langes Drücken der M-Taste kommen Sie in das Menü *Einstellung*.

- Breiten- und Längengrad
- Zeitzone
- Astroverschiebung
- Datum und Uhrzeit
- Sommerzeit ein-/ausschalten: Im Display erscheint „SU“ und eine blinkende „1“ oder „0“. Der automatische Wechsel zwischen Sommer- und Winterzeit wird mit der Ab- oder Auf-Taste ein- oder ausgeschaltet.
- „1“ = Automatischer Wechsel Sommer-/Winterzeit
- „0“ = **Kein** automatischer Wechsel Sommer-/Winterzeit

Breiten- und Längengrad

Für die Astrofunktion ist es notwendig, den Standort der Uhr in Breiten- und Längengraden einzugeben. Im ersten Menüpunkt wird der Breitengrad als Dezimalzahl eingegeben. In der Anzeige erscheint das Symbol „GEO“ und „N“. Südliche Breitengrade werden mit negativem Vorzeichen eingegeben. Im nächsten Menüpunkt wird der Längengrad eingegeben. Zur Kennzeichnung der Längengradeneinstellung erscheint „E“ in der Anzeige. Westliche Längengrade werden mit negativem Vorzeichen eingegeben. Voreingestellt sind als Breiten- und Längengrade die Daten der Stadt Kassel. Die Werte für Ihren Standort können Sie einem Atlas, einem Navigationsgerät oder dem Internet (z.B. www.calsky.com) entnehmen. Die Werte für einige große europäische Städte sind in der Tabelle Städtekoordinaten abgedruckt.

Zeitzone

Hier können Sie Ihre Zeitzone einstellen. Voreingestellt ist dieser Menüpunkt auf + 1 h (MEZ). In der Anzeige erscheint das Symbol „GEO“ und „h“.

Astroverschiebung

Für die Betriebsart Astro Abend kann die Astrozeitkurve im Bereich von +/- 120 Minuten angepasst werden. Die berechneten Fahrzeiten werden um den eingegebenen Wert verschoben. In der Anzeige erscheint das Symbol „ASTRO“, „PROG“ und „m“.

Datum und Uhrzeit

Als Erstes stellen Sie das Jahr ein. In der Anzeige erscheint das Symbol „YR“. Nach der Bestätigung geben Sie in einem Schritt den Monat und den Tag ein. In der Anzeige erscheint das Symbol „DATE“. Der Wochentag verändert sich automatisch mit dem Datum. Anschließend geben Sie die Uhrzeit ein. In der Anzeige erscheint das Symbol „TIME“. Durch den im Smarttimer Plus hinterlegten Kalender wird die Sommer-/Winterzeit automatisch umgeschaltet.

Tages-/Wochenprogramm

In diesem Menüpunkt bestimmen Sie, ob die Uhr mit dem Tagesprogramm (jeden Tag die gleiche Auf- und Abfahrtszeit) oder mit dem Wochenprogramm (täglich andere Auf- oder Abfahrtszeiten) arbeitet. Im Falle des Tagesprogramms erscheinen in der Anzeige alle Wochentagssymbole und eine „1“. Durch Drücken der Auf-Taste rufen Sie das Wochenprogramm auf, in der Anzeige erscheint das Symbol „Mo“ und „1...7“. Durch Drücken der Ab-Taste kommen Sie wieder in das Tagesprogramm.

Betriebsmodus

Der Smarttimer Plus ist im Betriebsmodus, wenn die Uhrzeit im Display erscheint und alle Einstellungen im Menü oder der Schaltzeiten abgeschlossen sind.

Reset

Durch 10 Sekunden langes Drücken der Eingabe-Taste setzen Sie alle Einstellungen in den Werksauslieferungszustand zurück. Ein Reset kann nur im Betriebsmodus durchgeführt werden.

Technische Daten

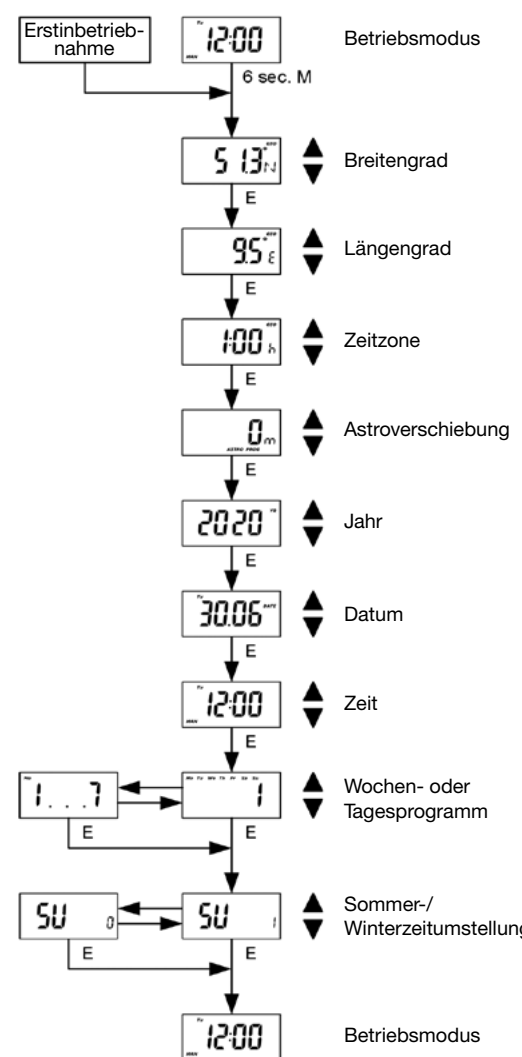
- Nennspannung: 230 V AC/50 Hz
- Schaltstrom: max. 3 A/250 V AC bei cos φ=1
- Schutzart: IP 20
- Schutzklasse: II nach entsprechender Montage
- Zulässige Umgebungstemperatur: 0 bis +55 °C
- Gangreserve: ca. 45 Minuten
- Montageart: Unterputz Ø 58 mm Wandeinbau, Aufputz in entsprechendem AP-Gehäuse

Allgemeine Konformitätserklärung

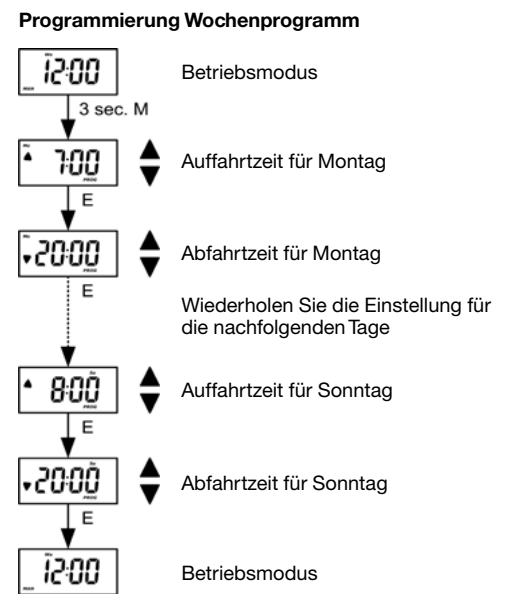
Hiermit erklärt die Firma SELVE GmbH & Co. KG, dass sich der Smarttimer Plus in Übereinstimmung mit den grundlegenden Anforderungen und den anderen relevanten Vorschriften der Richtlinie 2014/35/EU und 2014/30/EU befindet. Die Konformitätserklärung ist einsehbar unter www.selve.de.

DE Programmierung

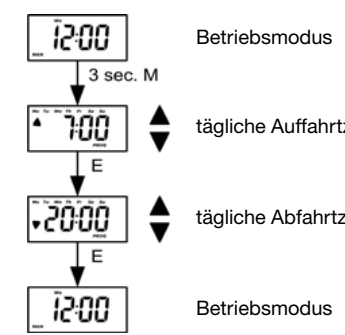
Programmierung Einstellung und Erstinbetriebnahme



Programmierung Wochenprogramm



Programmierung Tagesprogramm



Städtekoordinaten

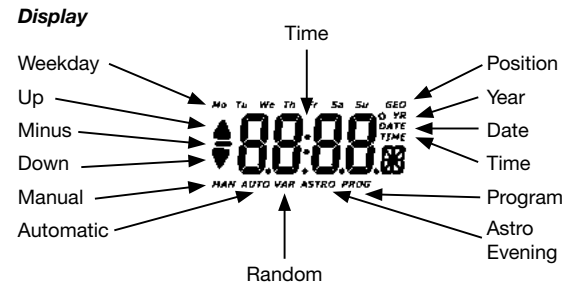
Stadt	Breite (N)	Länge (E)
Kassel	51,3	9,5
Berlin	52,5	13,4
Hamburg	53,6	10,0
Köln	50,9	7,0
Stuttgart	48,8	9,2
München	48,1	11,6
Wien	48,2	16,4
Klagenfurt	46,6	14,3
Bern	46,9	7,4
Paris	48,8	2,4
Rennes	48,1	-1,7
Bordeaux	44,8	-0,6
Lyon	45,8	4,8
Brüssel	50,8	4,4
Amsterdam	52,4	4,9
Warschau	52,2	21,0
Poznan	52,4	17,0
Prag	50,1	14,4
Budapest	47,5	19,0
Zagreb	45,8	16,0
Madrid	40,4	-3,7
Barcelona	41,4	2,2
Lissabon	38,7	-9,1

SELVE-Service-Hotline

• Hotline: Telefon 02351 925-299

• Download der Bedienungsanleitungen unter www.selve.de oder QR-Scan





General

The Smarttimer Plus runs the motor in the morning and evening at the programmed switching times or in the evening at the Astro time (sunset). Manual operation is possible at any time.

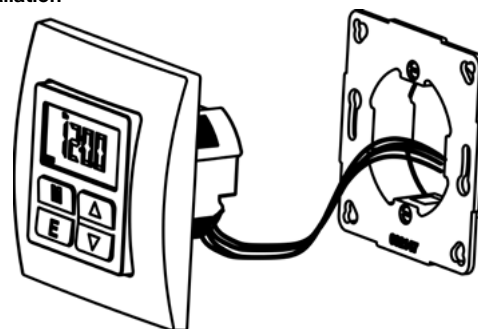
Designated use

The Smarttimer Plus may only be used for controlling venetian blinds systems.

Installation/Connection

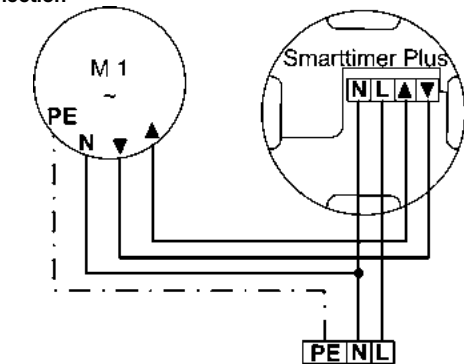
- Risk of injury through an electric shock. Improper installation can lead to serious damage to persons or property. Terminal connections must be carried out by an authorised electrician.
- In case that more than one motor will be controlled by the Smarttimer Plus, the motors may have to be decoupled by the relay control. Observe the permitted switching current.

Installation



Fix the holding frame in the flush-mounted socket. Finally insert the device into the holding frame

Connection



Initial operation

When connecting the device to the electricity supply for the first time, the menu *setting* automatically opens up. Here you can change the factory setting values.

Factory setting

- Menu *setting*
 - Latitude: 51.3° N
 - Longitude: 9.5° E
 - Time zone: +1h
 - Astro shift: 0 min.
 - Date and time: 30.06.2020 – 12:00
 - Daily program
 - Summer time: SU = 1 (switched on)
- Manual mode
- Daily program switching times:
 - Monday to Sunday: Open 7:00, Close 20:00
- Weekly program switching times:
 - Monday to Friday: Open 7:00, Close 20:00
 - Saturday and Sunday: Open 8:00, Close 20:00

Explanation of functions/terms used

Operating possibilities

The clock has four different modes:

- Manual
- Automatic
- Random
- Astro evening

The respective mode can be changed by briefly pressing the menu button.

Manual mode

No automatic opening or closing is executed in this mode. The symbol 'MAN' appears in the display as an indicator.

Automatic mode

In this mode the roller shutter is opened and closed in accordance with the programmed running times. The symbol 'AUTO' appears in the display as an indicator. Should no running time be executed, this can be switched off by setting the switching time between 23:59 and 0:00. 'OFF' appears in the display.

Random mode

In this mode, the programmed running times are changed in a range of +/- 15 minutes. The symbols 'AUTO' and 'VAR' appear in the display.

Astro evening mode

In this mode, the opening times are executed according to the programmed switching times. The closing times are recalculated on a daily basis in accordance with the sunset time at the programmed location. In the display, the symbols 'AUTO' and 'ASTRO' appear at the same time. The astro time course can be adapted in the menu *setting* in the menu item *Astro shift*.

Memory-Funktion

Once you have configured the clock as a daily timer and selected either the *automatic* or *random* mode, a memory function is integrated in addition. In order to reset an opening time, press the open button until the writing 'done' appears in the display. This action saves the new current time as opening time. By pressing and holding down the down button, the current time can be saved as the closing time at the same time.

Menu: setting

You can enter menu *setting* by pressing the M button for 6 secs.

- Latitude and longitude
- Time zone
- Astro shift
- Date and time
- Switch on/off summer time: 'SU' will appear on the display as well as a flashing '1' or '0'. The automatic change between summer and winter time will switched on or off with the down or up button.
- '1' = automatic change summer/winter time
- '0' = no automatic change summer/winter time

Latitude and longitude

For the Astro function, it is necessary to enter the clock's position in latitude and longitude. Under the first menu item the latitude is entered as a decimal number. The symbols 'GEO' and 'N' appear in the display. Southern latitudes are entered with the negative sign. Under the next menu item the longitude is entered. 'E' appears in the display to indicate the longitude setting. Western longitudes are entered with the negative sign. The data of the city of Kassel is entered as preset latitudes and longitudes. You can find the values for your location from an atlas, a navigation device or on the internet (e.g. www.calsky.com). The values for some large European cities are printed in the city coordinates table.

Time zone

Here you can set your time zone. This menu item is preset to +1h (MEZ). The symbols 'GEO' and 'h' appear in the display.

Astro shift

The Astro time course can be adjusted in the range of +/- 120 minutes. The calculated operation times are shifted by the value entered. The symbols 'ASTRO', 'PROG' and 'm' appear in the display.

Date and time

Firstly program the year. The symbol 'YR' appears in the display. After confirming, enter the month and day in one step. The symbol 'DATE' appears in the display. The weekday automatically changes with the date. Finally, enter the time. The symbol 'TIME' appears in the display. The summer/winter time is automatically changed by the calendar stored in the Smarttimer Plus.

Daily/weekly program

In this menu item you determine whether the clock works with the daily program (each day with the same opening and closing time) or with the weekly program (different opening and closing times for each day). In the case of the daily program, all weekday symbols and a '1' appear in the display. By pressing the up button, you retrieve the weekly program, the symbol 'Mo' and '1...7' appear in the display. By pressing the down button you return to the daily program.

Operating mode

The Smarttimer Plus is in operating mode when the time appears on the display and all settings are completed in the menu or the switching times.

Reset

By pressing and holding down the enter button for 10 seconds, you restore all settings to the factory settings. A reset can only be executed in the operating mode.

Technical data

- Nominal voltage: 230 V AC/50 Hz
- Switched current: max. 3 A/250 V AC for cos φ=1
- System of protection: IP 20
- Protection class: II

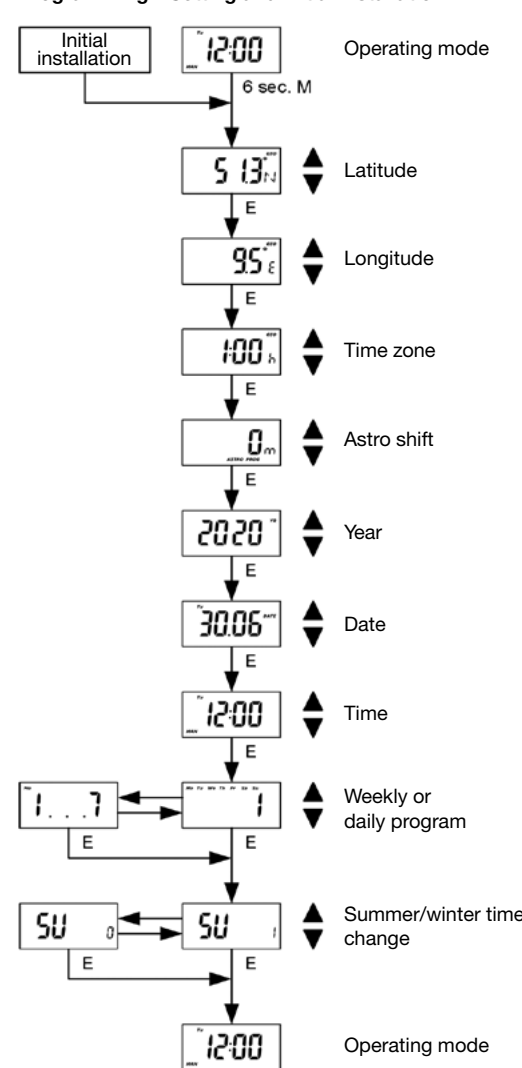
- Permissible ambient temperature: 0 to +55 °C
- Power reserve: about 45 minutes
- Type of installation: Concealed Ø 58 mm wall-mounted, exposed in appropriate exposed casing

General conformity declaration

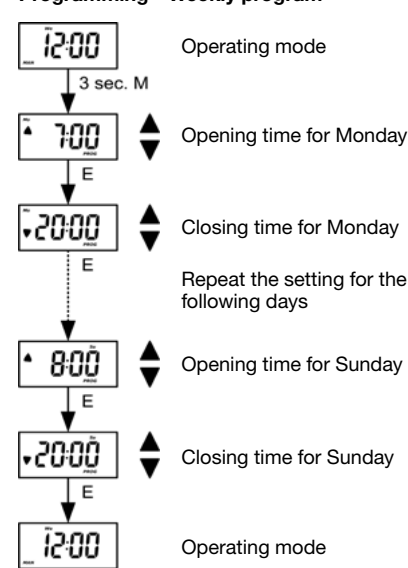
The company SELVE GmbH & CO. KG, hereby declares that the Smarttimer Plus is in conformity with the basic requirements and other relevant provisions of the Directive 2014/35/EU and 2014/30/EU. The declaration of conformity can be seen at www.selve.de.

EN Programming

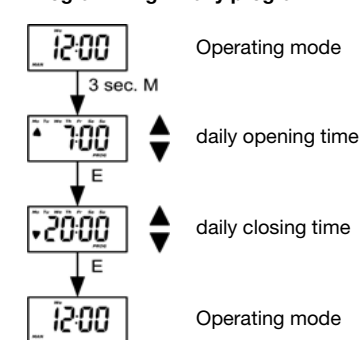
Programming – Setting and initial installation



Programming – Weekly program



Programming – Daily program



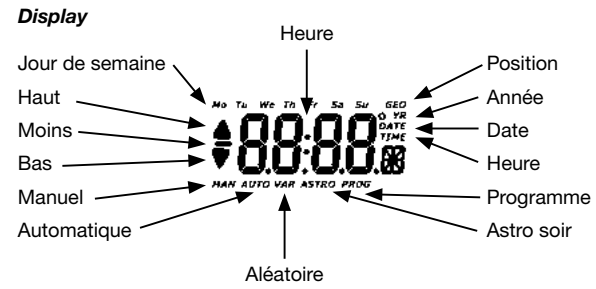
City coordinates

City	Latitude (N)	Longitude (E)
Kassel	51.3	9.5
Berlin	52.5	13.4
Hamburg	53.6	10.0
Cologne	50.9	7.0
Stuttgart	48.8	9.2
Munich	48.1	11.6
Vienna	48.2	16.4
Klagenfurt	46.6	14.3
Bern	46.9	7.4
Paris	48.8	2.4
Rennes	48.1	-1.7
Bordeaux	44.8	-0.6
Lyon	45.8	4.8
Brussels	50.8	4.4
Amsterdam	52.4	4.9
Warsaw	52.2	21.0
Poznan	52.4	17.0
Prague	50.1	14.4
Budapest	47.5	19.0
Zagreb	45.8	16.0
Madrid	40.4	-3.7
Barcelona	41.4	2.2
Lisbon	38.7	-9.1

SELVE Service Hotline

- Hotline: Phone +49 2351 925-299
- Download the operating manuals at www.selve.de or QR scan





Remarques générales

Le Smarttimer Plus commande le moteur le matin et le soir aux heures selon les consignes programmées ou l'heure l'horaire Astro (coucher du soleil). Une commande manuelle est toujours possible.

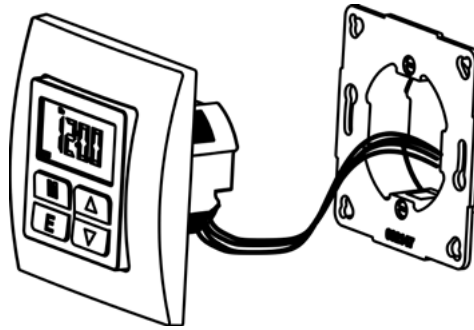
Domaine d'application

Le Smarttimer Plus ne peut être utilisé que pour commander des volets roulants.

Montage/Connexion

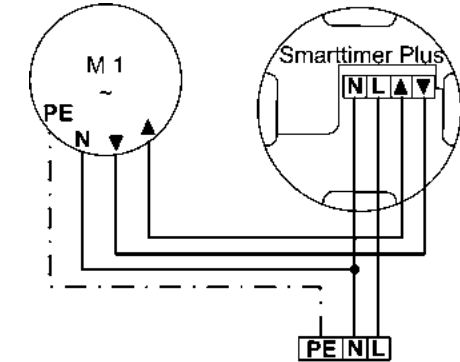
- Avertissement!** Risque de blessures par électrocution. Une installation incorrecte peut entraîner de graves dommages corporels ou des dégâts matériels. Connexion seulement par un électricien autorisé.
- Avertissement!** Si plusieurs moteurs sont contrôlés via Smarttimer Plus, ceux-ci doivent être découplés par une commande de relais le cas échéant. Respectez le courant de commutation admissible.

Montage



Fixez le cadre de support dans le boîtier encastré. Connectez l'appareil et montez-le dans le cadre de support.

Connexion



Mise en service

Lors de la première connexion au secteur, le menu *Réglage* est ouvert automatiquement. Là, vous pouvez changer les valeurs réglées en usine.

Réglage d'usine

- Menu *Réglage*
- Latitude : 51,3° N (uniquement pour Astro)
- Longitude : 9,5° E (uniquement pour Astro)
- Fuseau horaire : + 1h (uniquement pour Astro)
- Décalage Astro : 0 min. (uniquement pour Astro)
- Date et heure : 30.06.2020 – 12:00 h
- Programme journalier
- Heure d'été : SU = 1 (activée)
- Mode de fonctionnement Manuel
- Consignes programme journalier : Lundi à dimanche : Haut 7:00 h, Bas 20:00 h
- Consignes programme hebdomadaire : Lundi à vendredi : Haut 7:00 h, Bas 20:00 h Samedi et dimanche : Haut 8:00 h, Bas 20:00 h

Explication des fonctions/des termes

Mode de fonctionnement de l'horloge

L'horloge a quatre modes de fonctionnement:

- Manuel
- Automatique
- Aléatoire
- Astro soir

Le changement du mode de fonctionnement s'effectue par un bref appui sur le bouton Menu.

Mode Manuel

Dans ce mode de fonctionnement, les Consignes ne sont pas effectuées. Le symbole «MAN» apparaît dans le display.

Mode Automatique

Dans ce mode de fonctionnement, les consignes sont effectuées en fonction des heures réglées. Le symbole «AUTO» apparaît dans le display. Si aucune course ne doit être effectuée, l'heure peut être désactivée lors du réglage de l'heure de commutation entre 23:59 h et 0:00 h. «OFF» apparaît dans le display.

Mode Aléatoire

Dans ce mode de fonctionnement, les consignes sont changées (+/- 15 minutes) par une fonction aléatoire. Les symboles «AUTO» et «VAR» apparaissent dans le display.

Mode Astro soir

Dans ce mode de fonctionnement, les consignes sont effectuées en fonction des horaires d'ensoleillement théorique. Les courses de descente sont calculées chaque jour en fonction de l'heure du coucher du soleil selon longitude et latitude renseignées. Les symboles «AUTO» et «ASTRO» apparaissent dans le display. La courbe des heures Astro peut être adaptée dans le menu *Réglage* dans l'option de menu *Décalage Astro* volet roulant et affichage des heures de comm. activées.

Fonction Memory

Si vous avez configuré l'horloge comme une horloge journalière et si vous avez sélectionné le mode *Automatique* ou *Aléatoire*, une fonction Memory est intégrée. Pour régler une nouvelle heure de montée, appuyez sur le bouton Haut jusqu'à ce que «donE» apparaisse dans le display. Avec cela, vous avez programmé la nouvelle heure de montée. Par un long appui sur le bouton Bas, il est possible de programmer de la même manière l'heure actuelle.

Menu Réglage

Par un appui de 6 secondes sur le bouton M, vous accédez au menu *Réglage*.

- Latitude et longitude
- Fuseau horaire
- Décalage Astro
- Date et heure
- Activer/désactiver l'heure d'été : Le symbole «SU» apparaît dans le display et un «1» ou un «0» clignote. Le passage automatique à l'heure d'été et à l'heure d'hiver est activé ou désactivé en appuyant sur le bouton Bas ou Haut. «1» = passage automatique à l'heure d'été/d'hiver «0» = passage manuel à l'heure d'été/d'hiver

Latitude et longitude

Pour la fonction Astro, il est nécessaire de renseigner vos latitudes et longitudes. Dans la première option de menu, la latitude est entrée en chiffre décimal. Les symboles «GEO» et «N» apparaissent dans le display. Les latitudes sud sont entrées en chiffres négatifs. Dans la prochaine option de menu, la longitude est entrée. Le symbole «E» apparaît dans le display. Les longitudes ouest sont entrées en chiffres négatifs. Les latitudes et longitudes de la ville de Kassel sont préréglées. Vous trouverez les coordonnées de votre position dans un atlas, un système de navigation ou sur Internet (par ex. www.calsky.com). Les valeurs de quelques grandes villes européennes figurent dans le tableau Coordonnées de villes.

Fuseau

Là, vous pouvez régler votre fuseau horaire. Cette option de menu est préréglée sur + 1 h (CET). Les symboles «GEO» et «h» apparaissent dans le display.

Décalage Astro

Pour le mode Astro soir, la courbe des heures Astro peut être adaptée (+/- 120 minutes). Les heures calculées sont décalées par rapport à la valeur entrée. Les symboles «ASTRO», «PROG» et «m» apparaissent dans le display.

Date et heure

Vous réglez d'abord l'année. Le symbole «YR» apparaît dans le display. Après cela, vous entrez le mois et le jour. Le symbole «DATE» apparaît dans le display. Le jour de semaine change automatiquement avec la date. Ensuite, vous entrez l'heure. Le symbole «TIME» apparaît dans le display. Avec le calendrier intégré, le changement heure été/hiver se fait automatiquement.

Programme jour./hebdom

Dans cette option de menu, vous définissez si l'horloge fonctionne avec le prog. journalier (chaque jour les mêmes heures de montée/descente) ou avec le prog. hebdomadaire (chaque jour d'autres heures de montée/descente). En cas de prog. journalier, tous les symboles de jour de semaine et «1» apparaissent dans le display. Par un appui sur le bouton Haut, vous appelez le prog. hebdomadaire. «Mo» et «1...7» apparaissent dans le display. Par un appui sur le bouton Bas, vous revenez au prog. journalier.

Mode Activé

Smarttimer Plus est en mode Activé lorsque l'heure apparaît dans le display et que tous les réglages dans le menu ou les plages de commutation sont définis.

Remise à zéro

Par un appui de 10 secondes sur le bouton Entrée, tous les réglages sont remis aux réglages d'usine. La remise à zéro ne peut être effectuée qu'en mode Activé.

Caractéristiques techniques

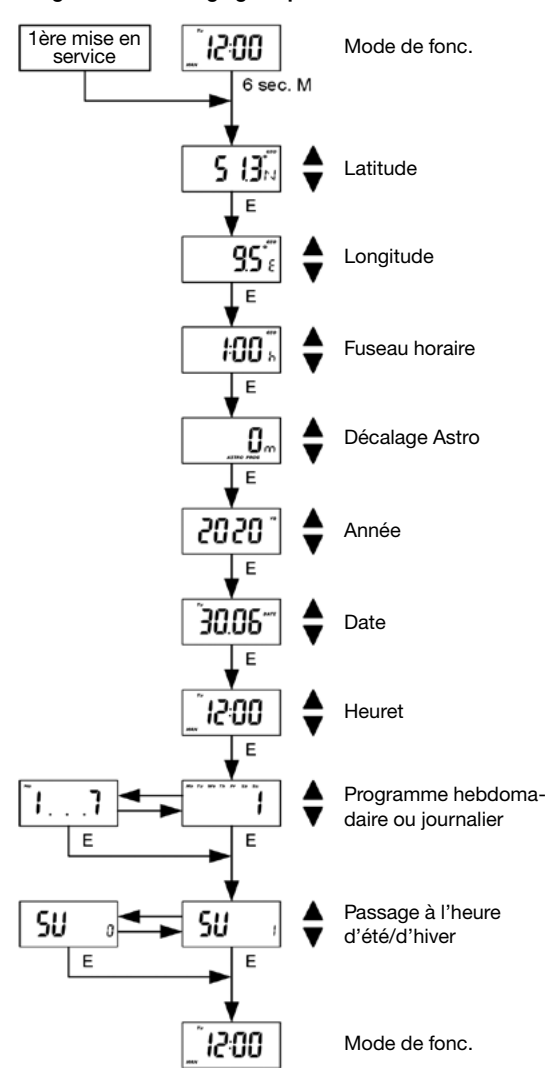
- Tension nominale : 230 V AC/50 Hz
- Courant de rupture : max. 3 A/250 V AC avec cos φ=1
- Type de protection : IP 20
- Classe de protection : II après un montage approprié
- Température ambiante admissible : 0 à +55 °C
- Réserve de fonc. : environ 45 minutes
- Type de montage : encastré Ø 58 mm dans le mur en applique dans un boîtier en applique correspondant

Déclaration de conformité

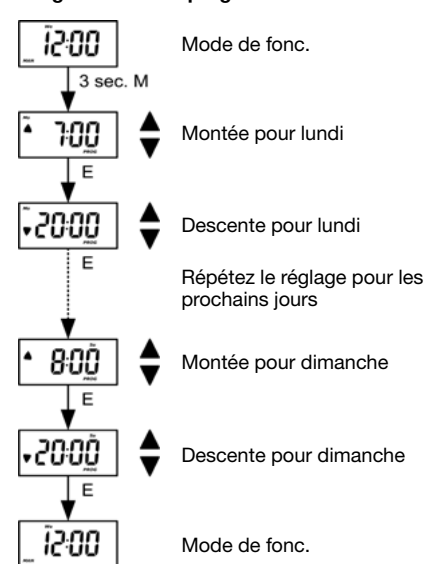
Par la présente, la société SELVE GmbH & Co. KG déclare que l'automatisme Smarttimer Plus est conforme aux exigences fondamentales et aux autres prescriptions de la directive 2014/35/EU et 2014/30/EU en vigueur. La conformité de déclaration est disponible sur le site www.selve.de.

FR Programmation

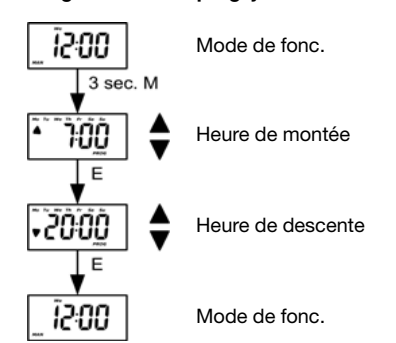
Programmation – réglage et première mise en service



Programmation – prog. hebdomadaire



Programmation – prog. journalier



Coordonnées de villes

Ville	Lat. (N)	Long. (E)
Kassel	51,3	9,5
Berlin	52,5	13,4
Hambourg	53,6	10,0
Cologne	50,9	7,0
Stuttgart	48,8	9,2
Munich	48,1	11,6
Vienne	48,2	16,4
Klagenfurt	46,6	14,3
Berne	46,9	7,4
Paris	48,8	2,4
Rennes	48,1	-1,7
Bordeaux	44,8	-0,6
Lyon	45,8	4,8
Bruxelles	50,8	4,4
Amsterdam	52,4	4,9
Varsovie	52,2	21,0
Poznan	52,4	17,0
Prague	50,1	14,4
Budapest	47,5	19,0
Zagreb	45,8	16,0
Madrid	40,4	-3,7
Barcelone	41,4	2,2
Lisbonne	38,7	-9,1

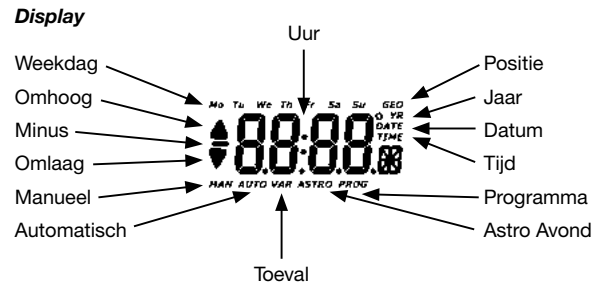
SELVE Assistance technique, Service-Hotline

- Hotline : Téléphones 0800 914947 (France) 080 221583 (Belgique)

- Téléchargement des Modes d'emploi sur www.selve.de ou QR-scan



Smarttimer Plus



Algemeen

De Smarttimer Plus stuurt de motor s'morgens en s'avonds met de geprogrammeerde schakeltijden of s'avonds met Astrotijd (tijd-stip van zonsondergang). Een manuele bediening is op ieder tijdstip mogelijk.

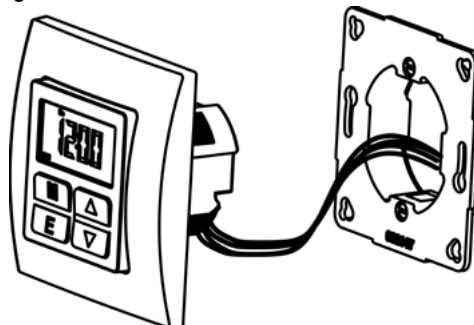
Reglementaire toepassing

De Smarttimer Plus mag uitsluitend voor de aansturing van rolluik-installaties worden toegepast.

Montage/Aansluiting

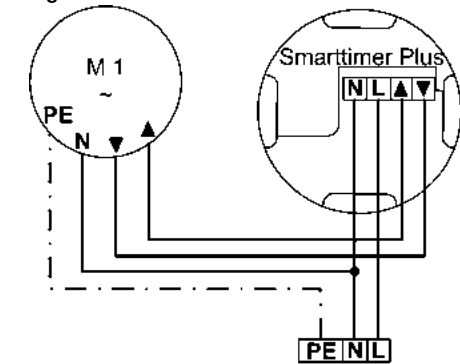
- Waar-schuwing!** Gevaar voor verwonding door elektrische schok. Ondeskundig installatie kan tot ernstige persoonlijke- of materiële schade lijden. Aansluiting uitsluitend door een geautoriseerde vakman.
- Waar-schuwing!** Als meer dan één aandrijving wordt aangestuurd via de Smarttimer Plus, moeten de aandrijvingen mogelijk worden ontkoppeld door een relaisbesturing. Houd rekening met de toegestane schakelstroom.

Montage



Het montageframe aan de inbouwdoos bevestigen. Het apparaat aansluiten en in het montageframe steken.

Aansluiting



Inbedrijfstelling

Bij de eerste aansluiting aan het stroomnet wordt automatisch het menu *Instelling* geopend. Hier kunt u de waarden van de fabrieksinstelling veranderen.

Fabrieksinstelling

- Menu *Instelling*
- Breedtegraad: 51,3° N
- Lengtegraad: 9,5° E
- Tijdzone: +1h
- Astroverschuiving: 0 min.
- Datum en tijd: 30.06.2020 – 12:00 uur
- Dagprogramma
- Zomertijd: SU = 1 (ingeschakeld)
- Bedrijfsmodus manueel
- Schakeltijden dagprogramma: Maandag tot zondag: Op 7:00 uur, Neer 20:00 uur
- Schakeltijden weekprogramma: Maandag tot vrijdag: Op 7:00 uur, Neer 20:00 uur Zaterdag en zondag: Op 8:00 uur, Neer 20:00 uur

Verklaring van functies en begrippen

Bedrijfsmodus van de klok

De timer beschikt over vier verschillende bedrijfsmodi:

- Manueel
- Automatisch
- Toeval
- Astro Avond

Het wisselen van modus gebeurt door kort indrukken van de menu-toets.

Bedrijfsmodus Manueel

In deze bedrijfsmodus wordt Op/Neer niet automatisch uitgevoerd. Ter aanduiding verschijnt in het display het symbool "MAN".

Bedrijfsmodus Automatisch

In deze bedrijfsmodus worden de Op- en Neerwerking volgens de ingestelde schakeltijden uitgevoerd. Ter aanduiding verschijnt in het display het symbool "AUTO". Indien er geen bedrijf wordt uitgevoerd, laat deze zich bij het instellen van de schakeltijd tussen 23:59 uur en 0:00 uur uitschakelen. In het display verschijnt "OFF".

Bedrijfsmodus Toeval

In deze bedrijfsmodus worden de ingestelde bedrijfstijden in een bereik van +/- 15 minuten door een toevalsfunctie veranderd. In het display verschijnen de symbolen "AUTO" en "VAR".

Bedrijfsmodus Astro Avond

In deze bedrijfsmodus wordt het omhoog lopen volgens de ingestelde schakeltijden uitgevoerd. Het omlaag lopen worden in overeenstemming met het tijdstip van zonsondergang op de ingestelde standplaats dagelijks nieuw berekend. In het display zijn gelijktijdig de symbolen "AUTO" en "ASTRO" zichtbaar. De Astro tijdsboog kan in het menu *Instelling* in menupunt *Astroverschuiving* worden aangepast.

Memory-Functie

Heeft u de timer als dagschakelklok geconfigureerd en de bedrijfsmodus *Automatisch* of *Toeval* gekozen, is er extra een Memory-Functie ingebouwd. Om een tijd voor omhoog nieuw in te stellen, drukt u zo lang de Op-toets, totdat in het display het woord "done" verschijnt. Met deze actie heeft u de nieuwe schakeltijd voor omhoog opgeslagen. Door lang indrukken van de Neer-toets kan analoge de actuele tijd als schakeltijd omlaag worden opgeslagen.

Menu Instelling

Door 6 seconden lang indrukken van de M-toets komt u in het menu *Instelling*.

- Breedte- en lengtegraad
- Tijdzone
- Astroverschuiving
- Datum en tijd

• Zomertijd in-/uitschakelen In het display verschijnt "SU" en een knipperende "1" of "0". De automatische omschakeling tussen zomer- en wintertijd wordt met de op- of neer-toets in- of uitgeschakeld.

- "1" = automatische omschakeling zomer-/wintertijd
- "0" = Geen automatische omschakeling zomer-/wintertijd

Breedte- en lengtegraad

Voor de Astrofunctie is het noodzakelijk, de standplaats van de klok in breedte- en lengtegraden in te toetsen. In het eerste menupunt wordt de breedtegraad als dicimaalgetal ingegeven. In de weergave verschijnt het symbool "GEO" en "N". Zuidelijke breedtegraden worden met negatieve voortekens ingegeven. In het volgende menupunt wordt de lengtegraad ingegeven. Ter aanduiding van de lengtegraadinstelling verschijnt "E" in de weergave. Westelijke lengtegraden worden met negatieve voortekens ingegeven. Vooringesteld zijn als breedte- en lengtegraad de gegevens van de stad Kassel. De waarden van uw standplaats kunt u uit een atlas, navigatieapparaat of het internet (bijv. www.calsky.com) ontleenen. De waarden voor enige grote Europese steden zijn in de tabel steden-coördinaten afgedrukt.

Tijdzone

Hier kunt u uw tijdzone instellen. Vooringesteld is dit menupunt op + 1 h (MEZ). In de weergave verschijnt het symbool "GEO" en "h".

Astroverschuiving

Voor de bedrijfsmodus Astro Avond kan de Astro-tijdcurve in een bereik van +/- 120 minuten worden aangepast. De berekende looptijden worden door de ingevoerde waarde verschoven. In het display verschijnt het symbool "ASTRO", "PROG" und "m".

Datum en tijd

Als eerste stelt u het jaar in. In het display verschijnt het symbool "YR" na bevestiging geeft u de maand en dag in. In het display verschijnt het symbool "DATE". De dag verandert zich automatisch met de datum. Aansluitend geeft u de tijd in. In het display verschijnt het symbool "TIME". Door de in de Smarttimer Plus ingebouwde kalender wordt de Zomer-/Wintertijd automatisch omgeschakeld.

Dag-/Weekprogramma

In dit menupunt bepaald U, of de klok werkt met het dagprogramma (iedere dag dezelfde looptijden Op-/Neer) of met het weekprogramma (dagelijks andere looptijden Op-/Neer). In geval van het dagprogramma verschijnen in de weergave alle weekdagen symbolen en een "1". Door het indrukken van de Op-toets roept u het weekprogramma op, in het display verschijnt het symbool "Mo" en "1...7". Door het indrukken van de Neer-toets komt u weer in het dagprogramma.

Bedrijfsmodus

De Smarttimer Plus is een bedrijfsmodus, wanneer de tijd op het display verschijnt en alle instellingen in het menu of schakeltijden zijn voltooid.

Reset

Door 10 seconden lang te drukken van de invoer-toets zet u alle instellingen in de fabriekinstelling terug. Een reset is enkel mogelijk in de bedrijfsmodus.

Technische data

- Nominale spanning: 230V AC/50 Hz
- Schakelstroom: max. 3 A/250V AC bij cos φ=1
- Aard van de beveiliging: IP 20
- Veiligheidsklasse: II uitsluitend na montage volgens de voorschriften

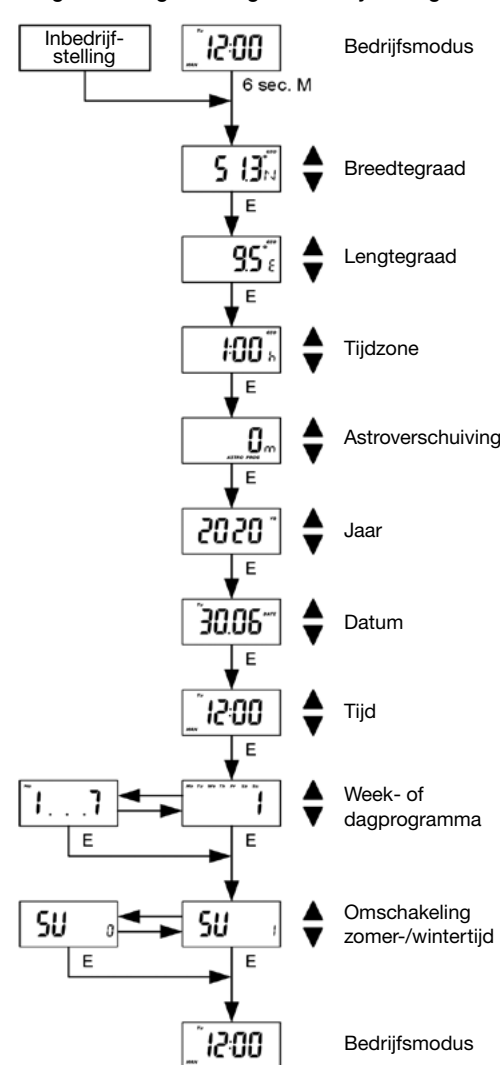
- Toegelaten omgevingstemperatuur: 0 tot +55 °C
- Gangreserve: ongeveer 45 minuten
- Soort montage: Inbouw Ø 58 mm wandinbouw, opbouw in bijpassende AP-behuizing

Algemene conformiteitsverklaring

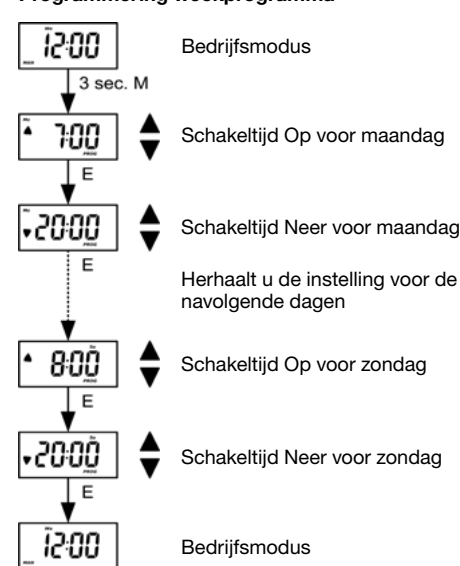
Hiermee verklaart de firma SELVE GmbH & CO. KG, dat het apparaat Smarttimer Plus in overeenstemming is met de basisvereisten en andere relevante voorschriften volgens richtlijn 2014/35/EU en 2014/30/EU befindet. De conformiteitsverklaring kan worden ingezien onder www.selve.de.

NL Programmering

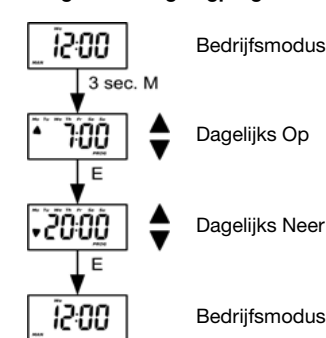
Programmering instelling en inbedrijfstelling



Programmering weekprogramma



Programmering dagprogramma



Stad coördinaten

Stad	Breedte (N)	Lengte (E)
Kassel	51,3	9,5
Berlijn	52,5	13,4
Hamburg	53,6	10,0
Keulen	50,9	7,0
Stuttgart	48,8	9,2
München	48,1	11,6
Wenen	48,2	16,4
Klagenfurt	46,6	14,3
Bern	46,9	7,4
Parijs	48,8	2,4
Rennes	48,1	-1,7
Bordeaux	44,8	-0,6
Lyon	45,8	4,8
Brussel	50,8	4,4
Amsterdam	52,4	4,9
Warschau	52,2	21,0
Poznan	52,4	17,0
Praag	50,1	14,4
Budapest	47,5	19,0
Zagreb	45,8	16,0
Madrid	40,4	-3,7
Barcelona	41,4	2,2
Lissabon	38,7	-9,1

SELVE-Service-Hotline

- Hotline: telefoon +49 2351 925-299

- Download handleidingen op het adres www.selve.de of QR-scan

