

## INFORMATIONS SUR LA MESURE

Cher client ! Vous apprendrez ici tout ce qui est nécessaire pour mesurer correctement votre porte à enroulement sur mesure et la commander correctement.

**Veillez tout d'abord tenir compte des particularités suivantes :**

**1.** vous prenez les dimensions de votre porte à enroulement de l'extérieur. De la même manière que vous regardez votre garage de l'extérieur, veuillez ensuite reporter les dimensions de votre commande dans le configurateur !

**2.** Vous déterminez le côté de commande vu de l'intérieur !

**3.** Toutes les dimensions sont indiquées en millimètres.

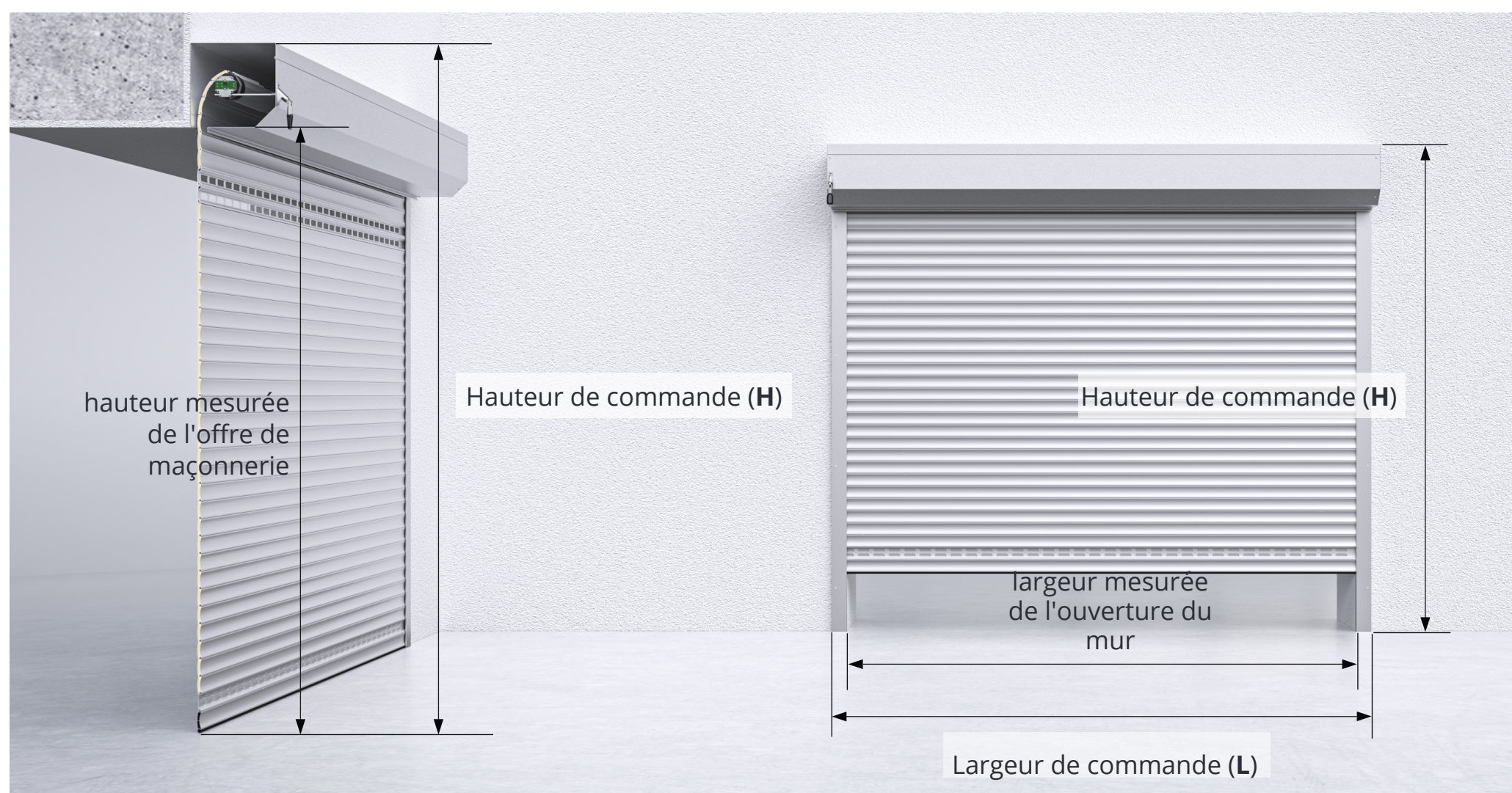
**1** centimètre est égal à **10** millimètres.

**10** centimètres sont **100** millimètres.

**100** centimètres correspondent à 1 mètre ou **1.000** millimètres.

**4.** la porte roulante peut être fabriquée avec une tolérance de (+/-) 2 mm maximum.

## INSTRUCTIONS DE MESURE EN CAS DE MONTAGE DE LA PORTE ROULANTE SUR LE MUR



Le caisson de volet roulant est monté sur la maçonnerie au-dessus de l'offre de maçonnerie, les rails de guidage à gauche et à droite de celle-ci.

Largeur de l'ouverture de maçonnerie + rails de guidage à gauche et à droite = largeur de commande **(L)** Hauteur de l'offre de maçonnerie + taille du caisson = hauteur de commande **(H)**

**1.** Mesurez la largeur existante de l'ouverture du mur en trois points au moins. Mesurez en haut, au milieu et en bas, car l'ouverture de mur est souvent maçonnée ou crépie de travers. Pour calculer la largeur de commande (L), prenez maintenant la mesure la plus large et ajoutez à cette mesure, à gauche et à droite, la largeur du rail de guidage. (Pour connaître la largeur nécessaire du rail de guidage, veuillez consulter le tableau : voir page 3).

**EXEMPLE :**

Si vous avez une largeur intérieure dont la plus grande dimension est de 2560 mm, ajoutez la dimension de largeur du rail de guidage RPF 75/27 de 75 mm chacun, soit 150 mm au total. La largeur de commande de votre rideau à lames est de 2710 mm.

**2.** Mesurez maintenant la hauteur de l'ouverture du mur. Mesurez à nouveau en trois points, à gauche, à droite et au milieu. Pour calculer la hauteur de commande (H), prenez maintenant la mesure la plus grande et ajoutez à cette mesure la hauteur du caisson. (Pour connaître la hauteur de caisson nécessaire, veuillez consulter le tableau : voir pages 4).

**EXEMPLE :**

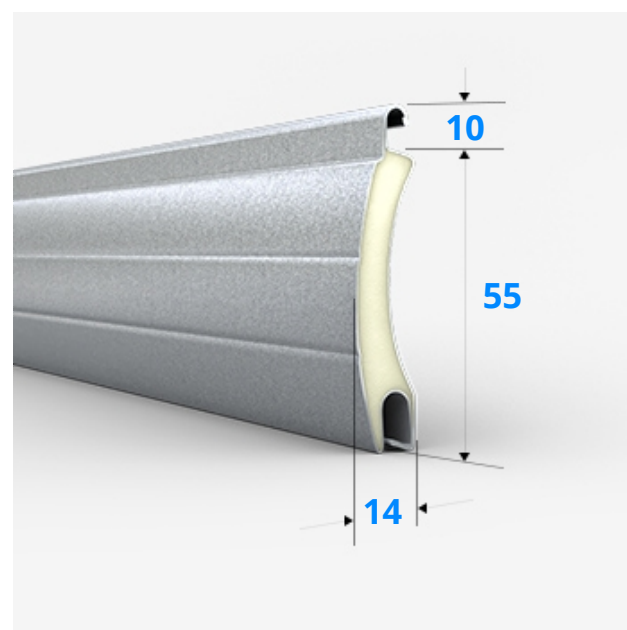
Si vous avez une hauteur libre dont la plus grande dimension est de 3250 mm, ajoutez la dimension de hauteur du caisson 300, soit 302 mm. La hauteur de commande de votre rideau à lames est de 3552 mm.



## INFORMATIONS SUR LES VALEURS LIMITES DE CONSTRUCTION DE PROFIL

Vous trouverez ici les limites de construction maximales du profil de lamelles ALU 55.

Veillez d'abord vérifier si ces limites de construction correspondent à vos dimensions finales. Veuillez noter que la surface maximale ne doit pas être dépassée.



### ALU 55

Aluminium



---

largeur max. 4000 mm

---

hauteur max. 4000 mm

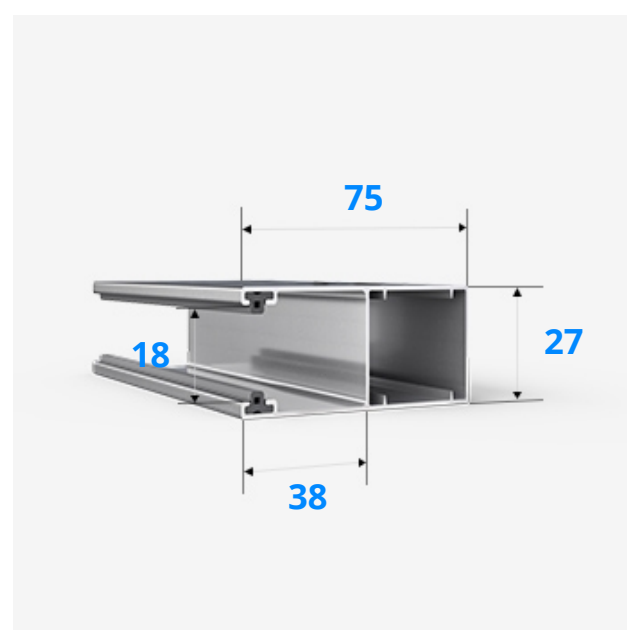
---

surface max. 12 m<sup>2</sup>

---

## APERÇU DES RAILS DE GUIDAGE

Vous trouverez ici un aperçu de tous les rails de guidage disponibles pour les portes à enroulement RP55.



### RPF 75/27

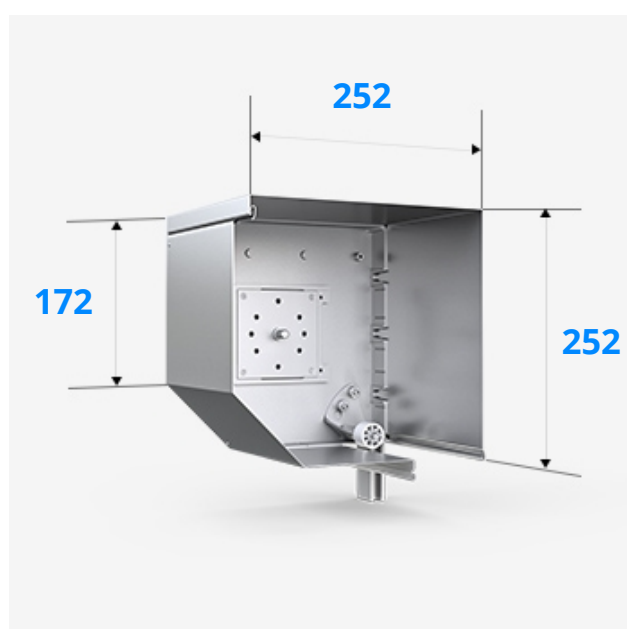
Rails de guidage



## CAISSON CARRÉ 45°, FORMÉ EN ROULANT

Vous trouverez ici la fin de tous les caissons de rideau rectangulaires au choix et leurs dimensions.

Veillez noter que la hauteur totale maximale de votre rideau à lames (caisson inclus) dépend de la taille du caisson choisi.



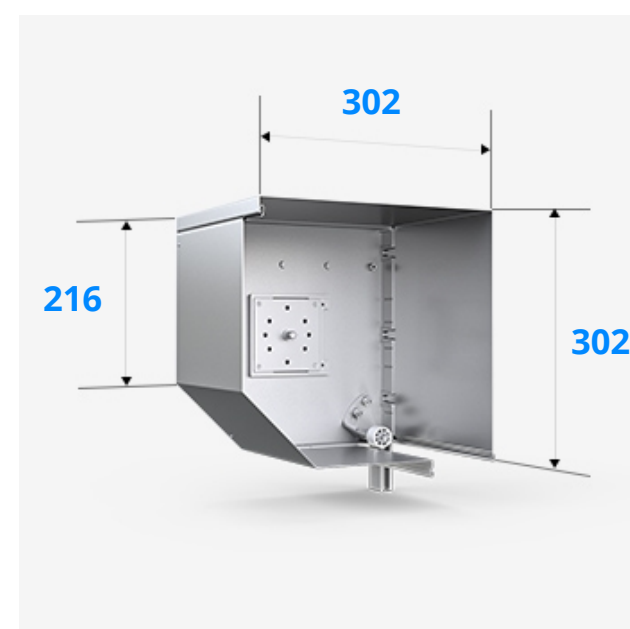
### K 250

Angle 45°



hauteur totale max.

**3200 mm**



### K 300

Angle 45°



hauteur totale max.

**4000 mm**