

INFORMATIONS SUR LA MESURE

Cher client ! Vous trouverez ici toutes les informations nécessaires pour mesurer et commander correctement votre porte à enroulement sur mesure.

Veillez tout d'abord tenir compte des particularités suivantes :

1. Vous prenez les dimensions de votre porte à enroulement de l'extérieur. De la même manière que vous voyez votre garage de l'extérieur, reportez ensuite vos mesures de commande dans le configurateur !

2. Vous déterminez le côté de commande vu de l'intérieur !

3. Toutes les dimensions sont indiquées en millimètres.

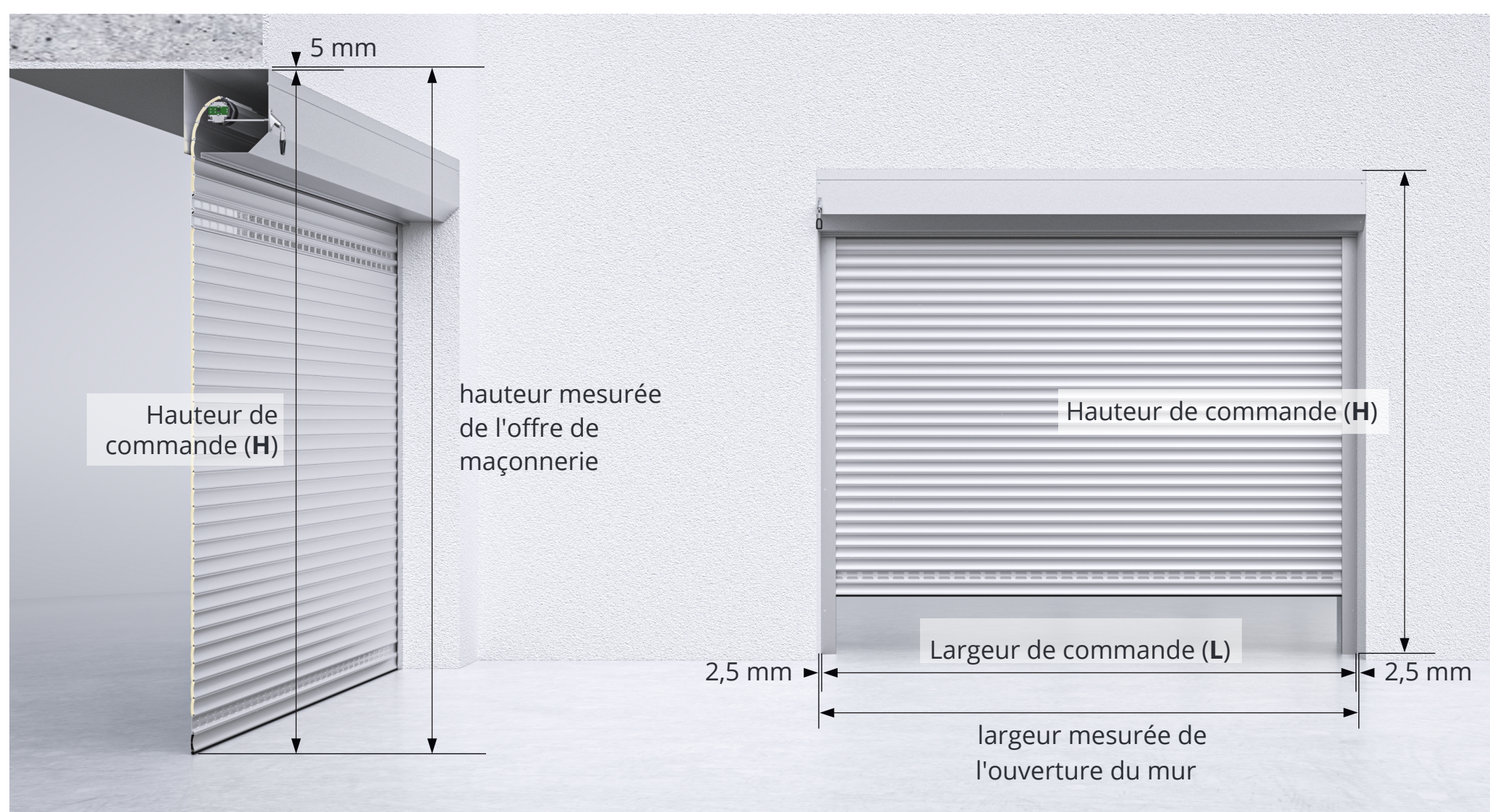
1 centimètre est égal à **10** millimètres.

10 centimètres sont **100** millimètres.

100 centimètres correspondent à **1** mètre ou **1.000** millimètres.

4. la porte roulante peut être fabriquée avec une tolérance maximale de (+/-) 2 mm.

INSTRUCTIONS DE MESURE POUR LE MONTAGE DE LA PORTE À ROULEMENT DANS L'OUVERTURE DU MUR



Le caisson de volet roulant ainsi que les rails de guidage sont montés à l'intérieur de l'offre murale.

Hauteur de l'ouverture de maçonnerie - 5 mm = Hauteur de commande (**H**)

1. Si vous souhaitez monter votre porte à enroulement dans une offre de maçonnerie, mesurez la hauteur de l'offre de maçonnerie en trois points au moins, car l'offre de maçonnerie est souvent maçonnerie ou crépie de travers. Notez la plus petite dimension, c'est-à-dire le point le plus étroit de l'offre. Pour calculer la hauteur de commande (H), veuillez déduire au moins 5 mm de la plus petite hauteur mesurée.

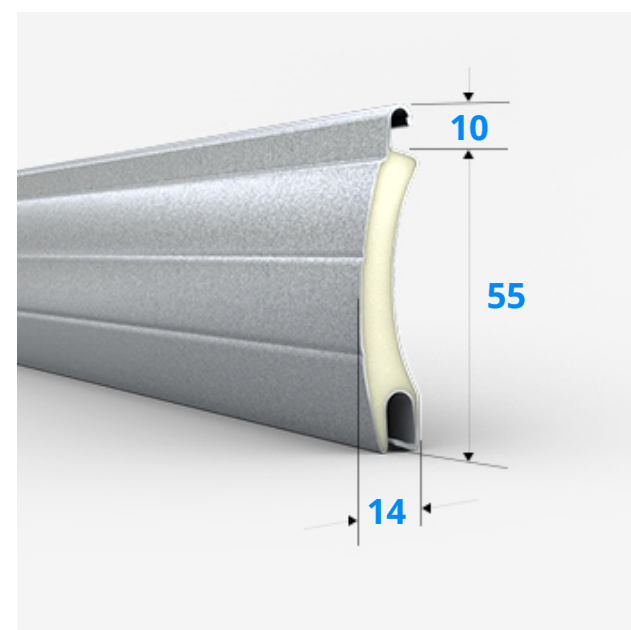
Largeur de l'ouverture de maçonnerie - 5 mm = largeur de commande (**L**).

2. Mesurez toujours la largeur de l'offre de maçonnerie en au moins trois points : en haut, en bas, au milieu et déterminez ainsi la plus petite mesure pour la largeur. Pour calculer la largeur de commande (L), veuillez déduire au moins 5 mm de la plus petite largeur mesurée.

INFORMATIONS SUR LES VALEURS LIMITES DE CONSTRUCTION DE PROFIL

Vous trouverez ici les limites de construction maximales du profil de lamelles ALU 55.

Veillez d'abord vérifier si ces limites de construction correspondent à vos dimensions finales. Veuillez noter que la surface maximale ne doit pas être dépassée.



ALU 55

Aluminium



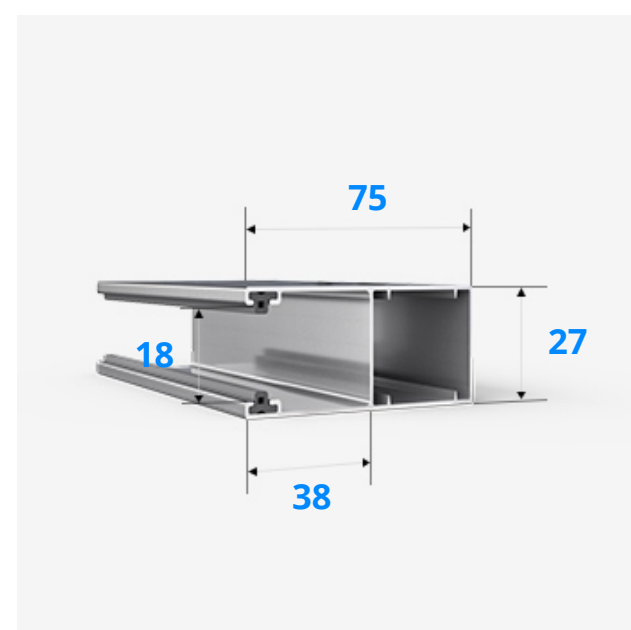
largeur max. 4000 mm

hauteur max. 4000 mm

surface max. 12 m²

APERÇU DES RAILS DE GUIDAGE

Vous trouverez ici un aperçu de tous les rails de guidage disponibles pour les portes à enroulement RP55.



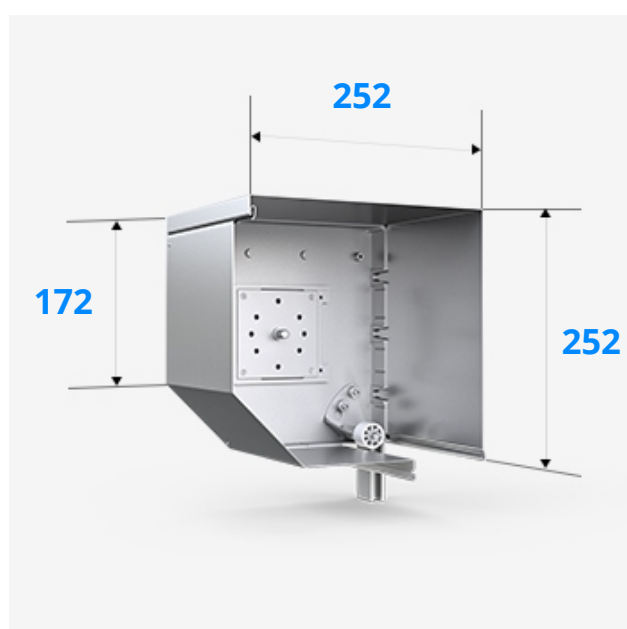
RPF 75/27

Rails de guidage



CAISSON CARRÉ 45°, MOULÉ PAR ROULAGE

Vous trouverez ici la fiche de tous les caissons de rideau rectangulaires disponibles et leurs dimensions.



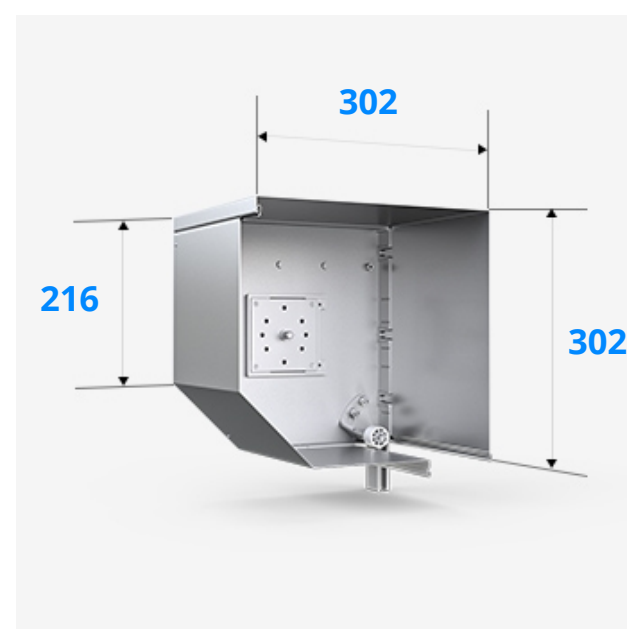
K 250

Angle 45



hauteur totale max.

3200 mm



K 300

Angle 45



hauteur totale max.

4000 mm