

INFORMATIONS SUR LA MESURE

Cher client ! Vous apprendrez ici tout ce qui est nécessaire pour mesurer correctement votre porte à enroulement sur mesure et pour la commander correctement.

Veillez tout d'abord tenir compte des particularités suivantes :

1. Vous prenez les dimensions de votre porte à enroulement de l'extérieur. Comme vous voyez votre garage de l'extérieur, reportez ensuite vos mesures de commande dans le configurateur !

2. Vous déterminez le côté de commande vu de l'intérieur !

3. Toutes les dimensions sont indiquées en millimètres.

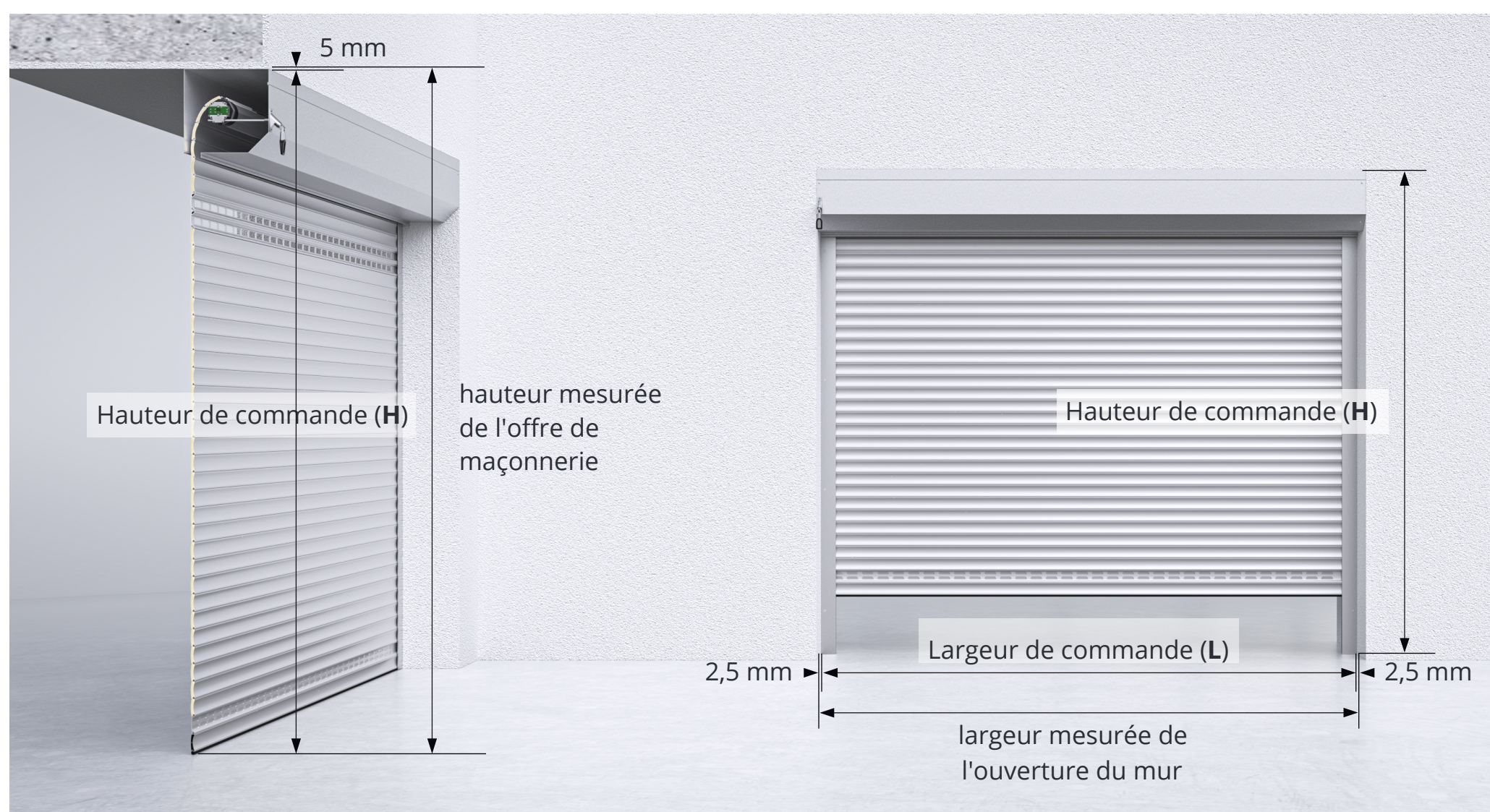
1 centimètre est égal à **10** millimètres.

10 centimètres sont **100** millimètres.

100 centimètres correspondent à **1** mètre ou **1.000** millimètres.

4. La porte roulante peut être fabriquée avec une tolérance de (+/-) 2 mm maximum.

INSTRUCTIONS DE MESURE POUR LE MONTAGE DE LA PORTE À ROULEMENT DANS L'OUVERTURE DU MUR



Le caisson de volet roulant ainsi que les rails de guidage sont montés à l'intérieur de l'offre murale.

Hauteur de l'ouverture de maçonnerie - 5 mm = Hauteur de commande (**H**)

1. Si vous souhaitez monter votre porte à enroulement dans une offre de maçonnerie, mesurez la hauteur de l'offre de maçonnerie en trois points au moins, car l'offre de maçonnerie est souvent maçonnée de travers ou crépie. Notez la plus petite dimension, c'est-à-dire le point le plus étroit de l'offre. Pour calculer la hauteur de commande (H), veuillez déduire au moins 5 mm de la plus petite hauteur mesurée.

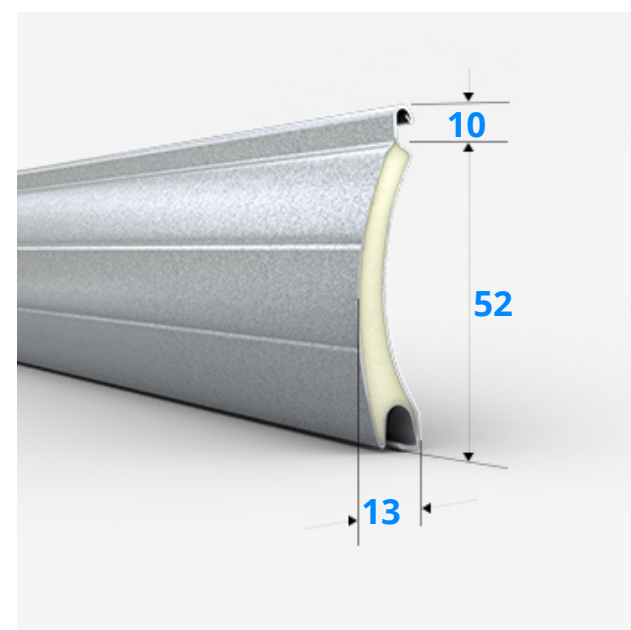
Largeur de l'oeillet de maçonnerie - 5 mm = largeur de commande (**L**).

2. mesurez toujours la largeur de l'offre de maçonnerie en au moins trois points : en haut, en bas, au milieu et déterminez ainsi la plus petite mesure pour la largeur. Pour calculer la largeur de commande (L), veuillez déduire au moins 5 mm de la plus petite largeur mesurée.

INFORMATIONS SUR LES VALEURS LIMITES DE CONSTRUCTION DE PROFIL

Vous trouverez ici les limites de construction maximales du profil de lamelles ALU 52.

Veillez d'abord vérifier si ces limites de construction correspondent à vos dimensions finales. Veuillez noter que la surface maximale ne doit pas être dépassée.



ALU 52

Aluminium



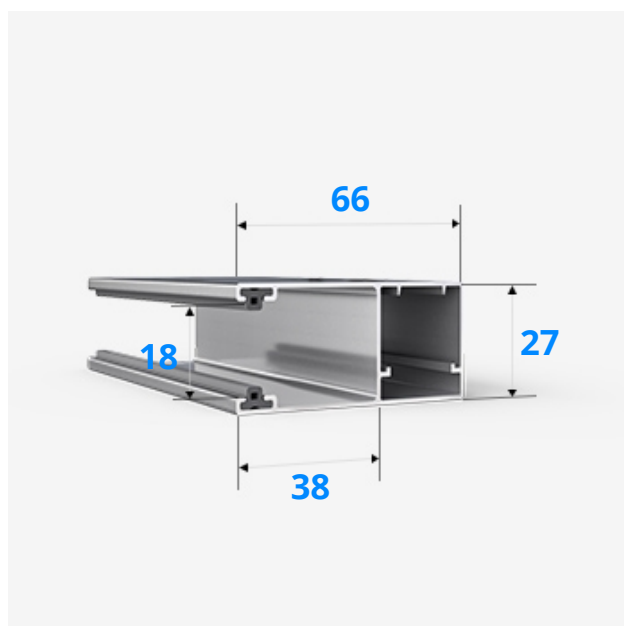
largeur max. 3700 mm

hauteur max. 3600 mm

surface max. 9 m²

RAIL DE GUIDAGE-VUE D'ENSEMBLE

Vous trouverez ici un aperçu de tous les rails de guidage disponibles pour les portes à enroulement RP52.



RPF 66/27

Rails de guidage



RPF 75/27

Rails de guidage



CAISSON CARRÉ 45°, MOULÉ PAR ROULAGE

Vous trouverez ici la fiche de tous les caissons de rideau rectangulaires disponibles et leurs dimensions.



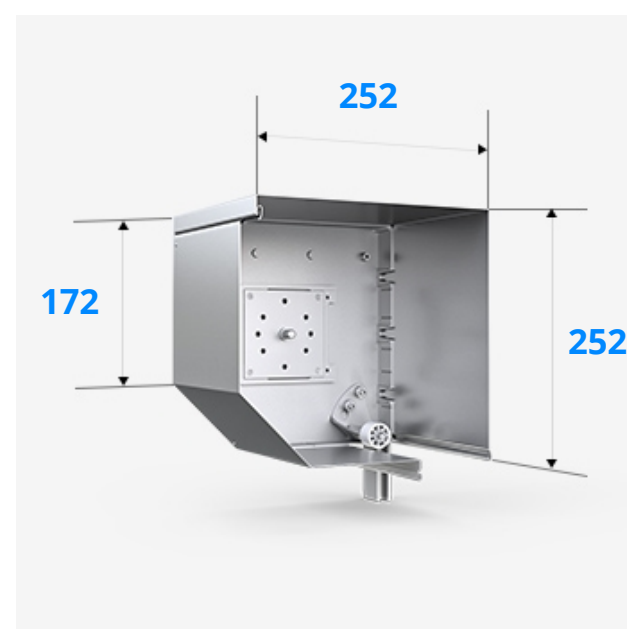
K 205

Angle 45



hauteur totale max.

2700 mm



K 250

Angle 45



hauteur totale max.

3600 mm