



Konformitätserklärung
Declaration of conformity
<http://som4.me/konfo-doorscout>

DE

ACHTUNG!
Die hier beschriebenen Arbeiten dürfen ausschließlich von qualifiziertem Fachpersonal ausgeführt werden!

HINWEIS!
Der Einsatz des DoorScouts bei den folgenden Antrieben erst ab der Softwareversion 3.1 möglich:
RUNner, RUNner+, SP 900, S 900

ACHTUNG!
Diese Schnellstartanleitung ersetzt nicht die Original Montage- und Betriebsanleitung!
Die dort enthaltenen Sicherheits- und Gefahrenhinweis müssen unbedingt beachtet werden!

HINWEIS!
Alte Batterien müssen, den jeweiligen Ländervorschriften entsprechend, entsorgt werden.

EN

CAUTION!
All here described operations may be performed by an electrician!

NOTE!
To use DoorScout with one of the following operators, Software - version 3.1 or higher is required:
RUNner, RUNner+, SP 900, S 900

CAUTION!
The quick start guide does not replace the original installation and operating manual!
Danger, Warning and Safety instructions in the original installation and operating manual must be respected!

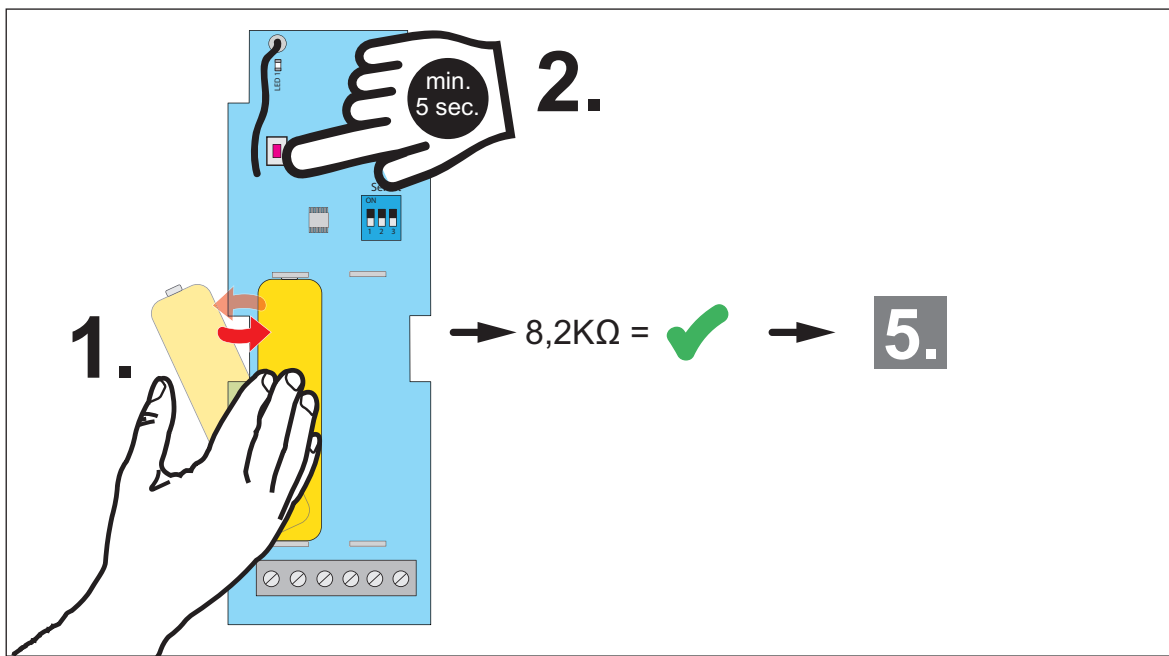
NOTE!
Old batteries may be disposed regarding the particular national regulations!

<p>Position / Lieferumfang</p>		
<p>1 Werkseinstellungen am Antrieb herstellen</p>		
<p>2 Empfänger auf Antriebssteuerung anbringen</p>		
<p>3 Modus überprüfen</p>	<p>2. </p> <p>4 x = 8,2KΩ = → 5.</p> <p>2 x = OSE = → 4.</p>	



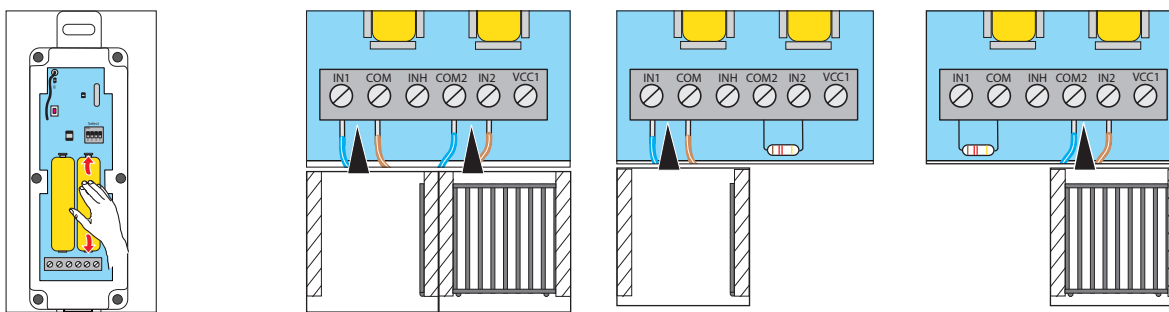
4

Modus ändern in 8,2KΩ
(Nur falls OSE
voreingestellt)



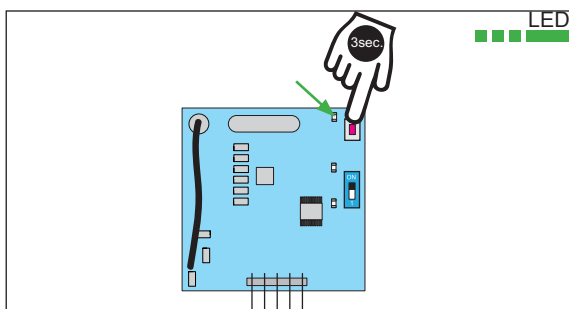
5

8,2 KΩ Leiste
anschießen



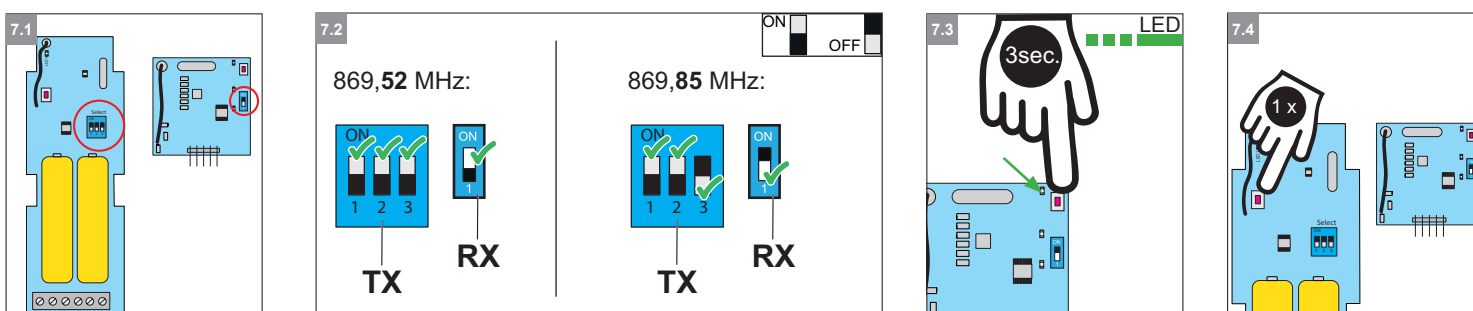
6

Reset bzw. Sender
löschen



7

Sender an
Empfänger einlernen



8

Antrieb einlernen

